

FRENO DE DISCO GMR-P y GMR40-P

DB 3606

FRENADO POR AIRE - DESFRENADO POR MUELLE

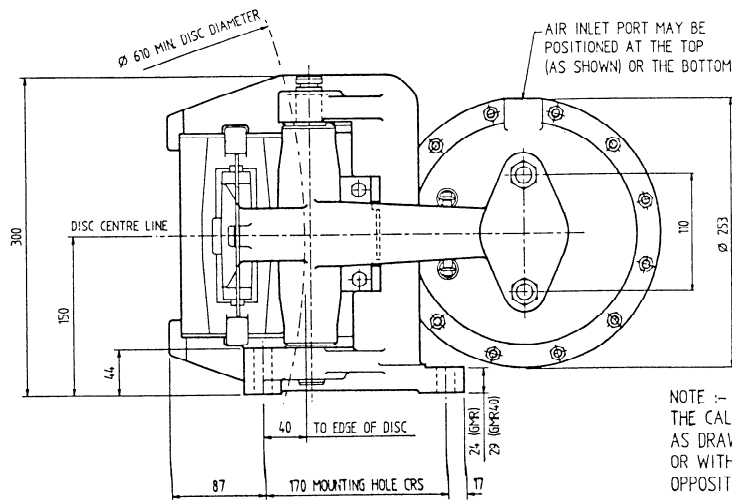
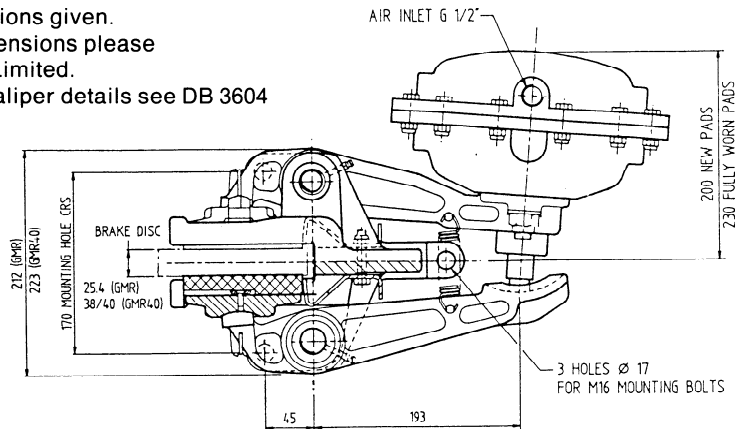
Issue 1

Date: Aug 1991

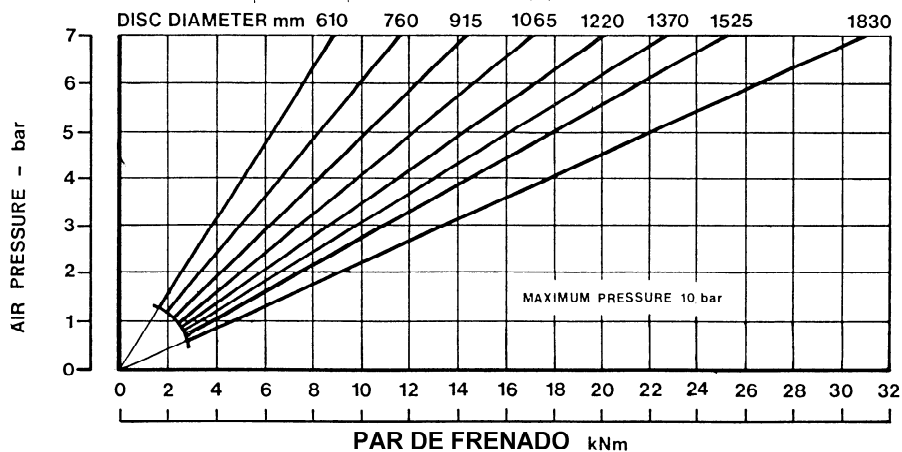
Nominal dimensions given.

For specific dimensions please
contact Twiflex Limited.

For GMR Mk 2 caliper details see DB 3604



NOTE :-
THE CALIPER MAY BE ASSEMBLED
AS DRAWN (RIGHT HAND ASSEMBLY)
OR WITH ARMS AND THRUSTER
OPPOSITELY HANDED.



Fuerza de frenado máxima = 36 kN

Los valores indicados en la gráfica están basados en pastillas de freno acondicionadas y ajustadas perfectamente .

Para ajustes y procedimientos de acondicionamiento ver la Publicación M1060 .

La fuerza de frenado se define como la Fuerza Tangencial actuando sobre el disco de freno en en Radio de Disco Efectivo .

Par de Frenado(Nm)=Fuerza de Frenado(N) x Radio de Disco Efectivo(m) ,

donde el Radio de Disco Efectivo = Radio de Disco Actual - 0,06

TWIFLEX

Distribuidor para España:

FU IBERICA, S.L.

Trafalgar, 4, planta 5

Tel. 268 18 33 - Fax. 268 32 92

08010 BARCELONA