

▼ CERRAR ▼

Asesoría Técnica  
¡SIN COMPROMISO!

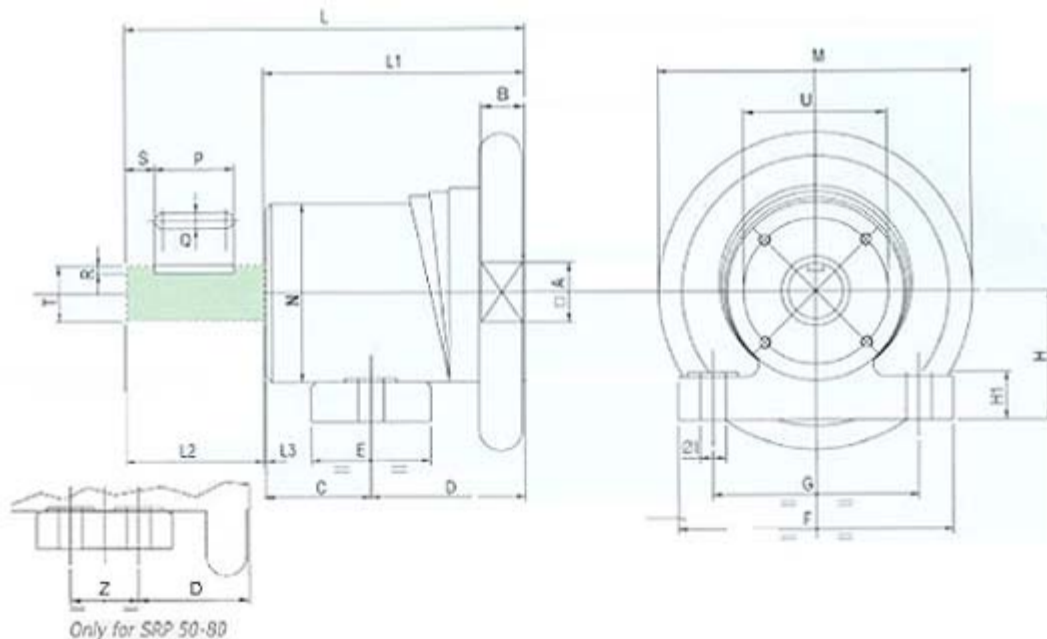
Bajar e Imprimir formulario: >>>  
Cumplimentar y Enviar por FAX

▼ CERRAR ▼

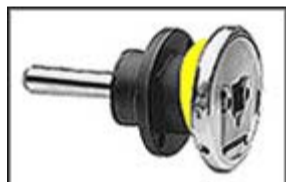


## Soportes de seguridad SRP

En breve datos técnicos traducidos. Disculpen las molestias.

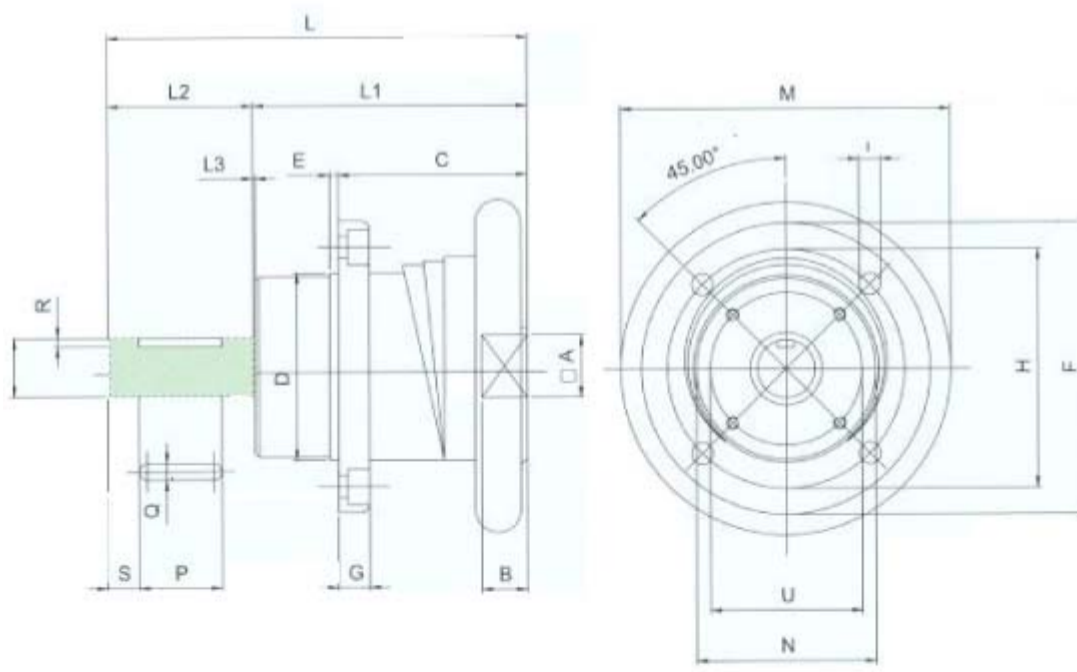


SRP SUPPORTI A PIEDE / FOOT SAFETY CHU													
Tipo	Portata	A	B	C	D	E	F	G	H	H1	ØI		
Size	Load												
SRP.30	kg 800	30	22	53	78	60	140	105	65	22	13		
SRP.40	kg 1.600	40	25	60	90	60	170	105	75	25	15		
SRP.50	kg 2.800	50	27	-	84	120	200	160	75	25	14		
SRP.80	kg 7.000	80	35	-	124	170	250	200	90	27	18		
	L	L1	L2	L3	ØM	ØN	P	QP9	R	S	ØTk6	Z	U
SRP.30	202	132	70	1	160	88	40	8	4	15	28	-	4xM6 Ø73,5
SRP.40	222	152	70	2	212	110	40	10	5	15	35	-	4xM8 Ø 93
SRP.50	310	200	110	2	235	135	90	14	5,5	10	50	80	4xM8 Ø 112
SRP.80	420	280	140	3,5	320	176	110	20	7,5	15	75	120	4xM8 Ø 154



## Soportes de seguridad SRF

En breve datos técnicos traducidos. Disculpen las molestias.



SRF SUPPORTI A FLANGIA / FLANGE SAFETY CHUCKS												
Tipo	Portata	A	B	C	ØDf7	E	ØF	G	ØH	I	L	
Size	Load											
SRF.30	kg 800	30	22	91	90	4	140	15	115	4xØ11	202	
SRF.40	kg 1.600	40	25	98	110	8	160	16	135	4xØ13	222	
SRF.50	kg 2.800	50	27	130	130	8	210	22	170	4xØ19	310	
SRF.80	kg 7.000	80	35	200	185	12	260	27	220	6xØ14	420	
	L1	L2	L3	ØM	ØN	P	QP9	R	S	ØTk6	U	
SRF.30	132	70	1	160	87	40	8	4	15	28	4xM6 Ø 73,5	
SRF.40	152	70	2	212	107	40	10	5	15	35	4xM8 Ø 93	
SRF.50	200	110	2	235	128	90	14	5,5	10	50	4xM8 Ø 112	
SRF.80	280	140	3,5	320	176	110	20	7,5	15	75	6xM8 Ø 154	

