



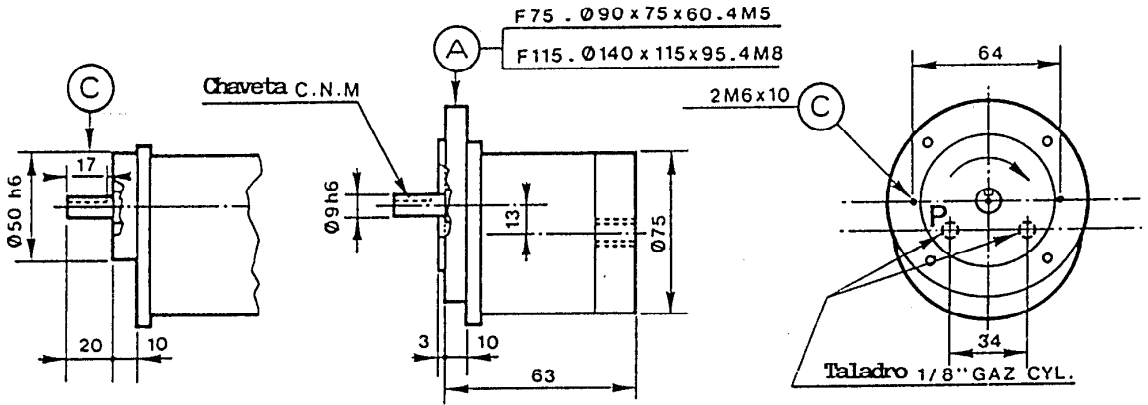
motores neumáticos

FUR 0,5

PESO: 1,2 kg con F75

1,0 kg con (C)

VELOCIDADES ECONOMICAS:  
2500 à 10000 tr/mn



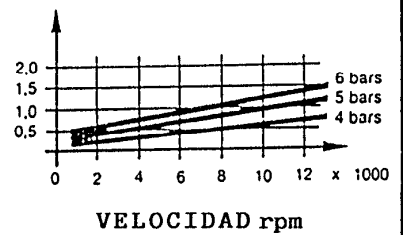
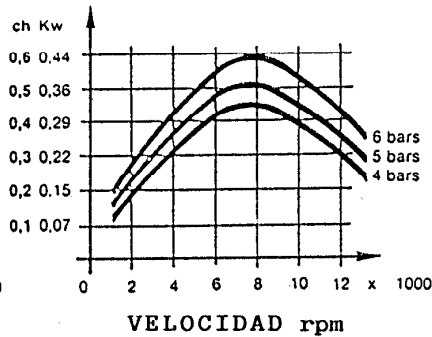
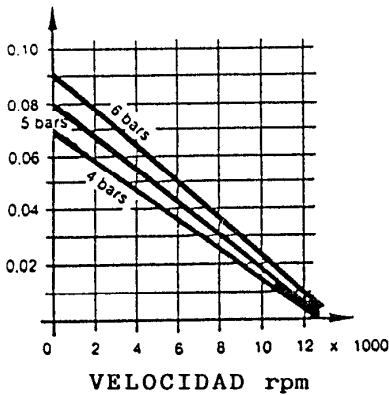
Sentido de rotación horario con la presión en el taladro "P".

- FIJACION (A) POR BRIDA NORMALIZADA: F75.F115.OTRAS DIMENSIONES SOBRE DEMANDA  
(C) POR CENTRAJE Y TALADROS ROSCADOS

PAR : m.daN

POTENCIA: ch Kw

CONSUMO : Nm<sup>3</sup>/mn



# VARIADOR DE VELOCIDAD "FU" IBERICA, S.L.

DOMICILIO SOCIAL, DIRECCION, VENTAS Y OFICINAS: Trafalgar, 4, planta 5 B • Teléfono 268 18 33. Fax 268 32 92