

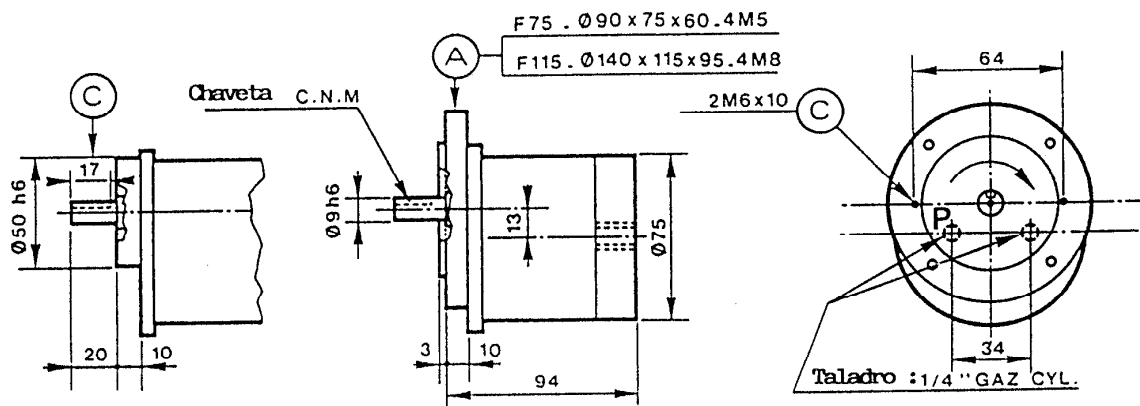


motor neumático

FUR 1

PESO : 1,6 kg con F115
1,2 kg con (C)

VELOCIDADES ECONOMICAS:
2500 à 10000 tr/mn



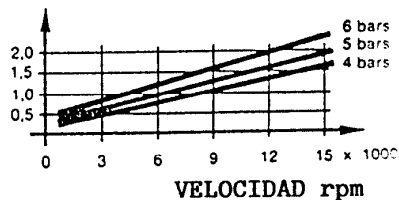
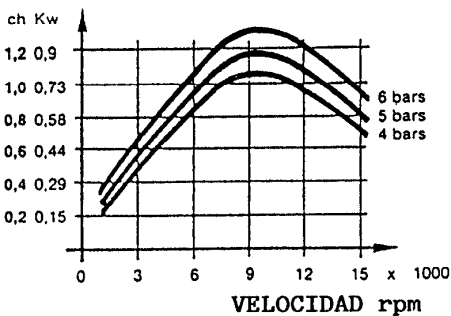
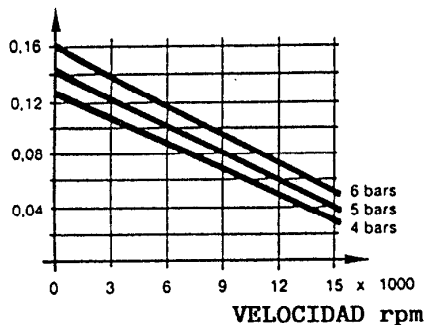
Sentido de rotación horario con la presión en taladro "P".

FIJACIÓN: (A) POR BRIDA NORMALIZADA: F75.F115.DIMENSIONES SOBRE DEMANDA.
(C) POR CENTRAJE Y TALADROS ROSCADOS.

PAR : m.daN

POTENCIA : ch Kw

CONSUMO : Nm³/mn



VARIADOR DE VELOCIDAD "FU" IBERICA, S.L.

DOMICILIO SOCIAL, DIRECCION, VENTAS Y OFICINAS: Trafalgar, 4, planta 5 B • Teléfono 268 18 33 Fax 268 32 92