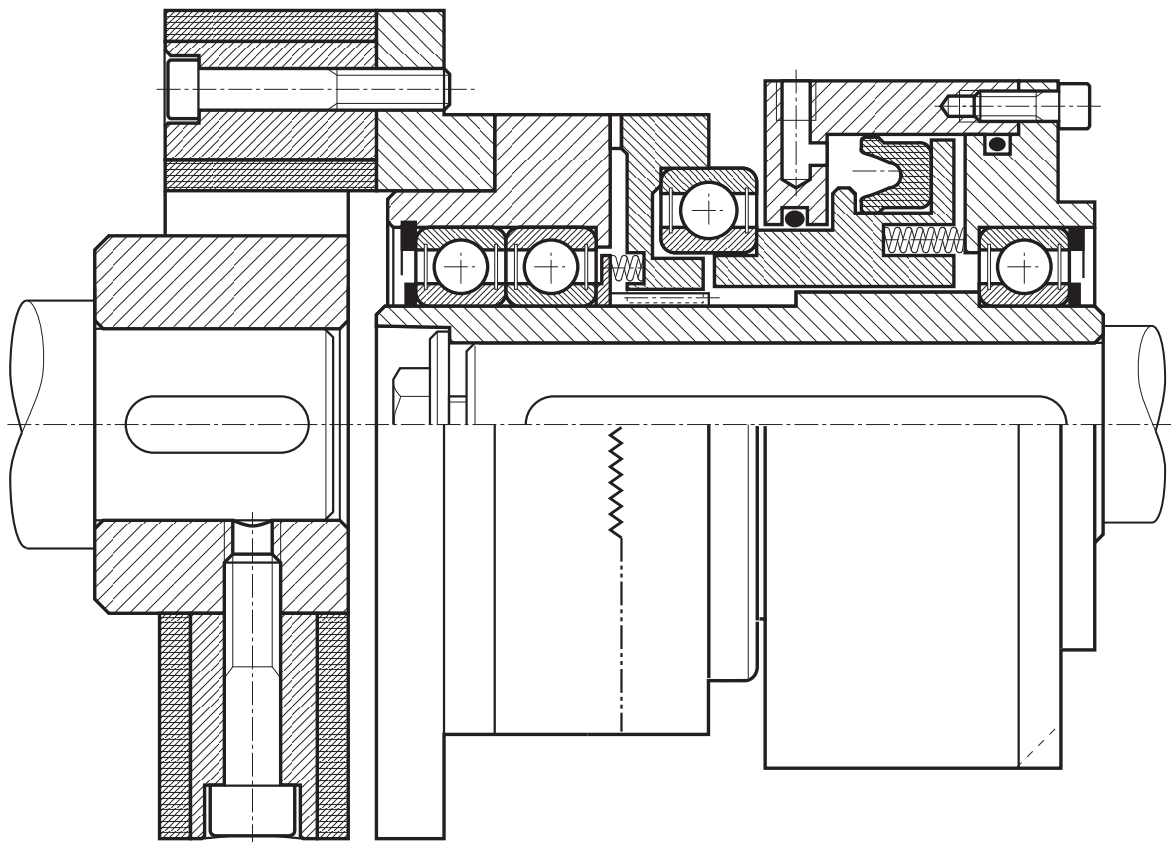




EMBRAGUE NEUMATICO DE DIENTES NEGATIVO

DPG-N





EMBRAGUE NEUMATICO DE DIENTES NEGATIVO DPG-N

EMBRAGUE NEUMÁTICO DE DIENTES DIRECTO

Estos acoplamientos se enganchan por la acción de resortes de empuje, que garantizan el par nominal.

Contrariamente a los liberados por resorte, en condiciones de trabajo estos acoplamientos se enganchan por la acción de resortes de empuje, que garantizan el par nominal.

La desconexión ocurre cuando se suministra aire a presión al cilindro de trabajo a través del orificio de suministro «A» ubicado en el diámetro externo del cilindro de trabajo mismo.

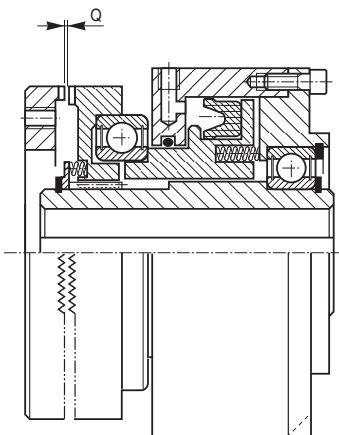
Para obtener una desconexión completa del acoplamiento, debe garantizar la presión de liberación sugerida en este catálogo;

También sugerimos montar la válvula de comando, que debe estar equipada con un dispositivo de descarga, lo más cerca posible del cilindro de trabajo, para enganchar la transmisión de forma rápida y precisa.

MONTAJE Y AJUSTE DE LA GALGA

Al montar, siga nuestras instrucciones y ejemplos. El cilindro de trabajo debe estar anclado, pero no bloqueado, por medio de una abrazadera o pasador enganchado en una de las tres marcas fresadas de 120° en el cilindro de trabajo mismo; este soporte debe engancharse al punto fresado más conveniente, en relación con el orificio de suministro de aire, asegurándose de que el cilindro de trabajo tenga algo de juego radial y axial. Durante la fase de ensamblaje, es muy importante verificar el entrehierro (Q) en 3 puntos a 120° con un medidor de espesor; debe ser como se especifica en las tablas.

- Montar el acoplamiento de dientes.
- El diente tiene que estar comprometido.
- Desembrague el acoplamiento alimentando con aire al cilindro.
- Compruebe la galga.



PNEUMATIC SPRING APPLIED TOOTH-TYPE CLUTCH WITH STATIC CYLINDER

Contrary to the spring released ones, in working conditions these couplings are engaged by the action of thrust springs, which guarantee the nominal torque.

The disengagement occurs when air under pressure is supplied to the working cylinder through the supply bore «A» located on the external diameter of the working cylinder itself.

In order to obtain a complete disengagement of the coupling, you must guarantee the release pressure suggested on this catalogue; we also suggest to mount the command valve, which must be equipped with a blow-off device, as close as possible to the working cylinder, to quickly and precisely engage the transmission.

MOUNTING AND AIR GAP ADJUSTMENT

When mounting, please follow our instructions and examples. The working cylinder must be anchored, but not blocked, by means of a bracket or pin engaged on one of the three 120° milled spots on the working cylinder itself; this bracket is to be hooked onto the most convenient milled spot, in relation to the air supply bore, making sure that the working cylinder has some radial and axial play.

During the assembly phase, it is very important to check the air gap (Q) at 3 points at 120° with a thickness gauge; it should be as specified in the relevant tables.

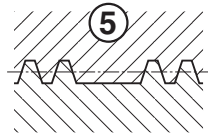
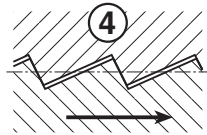
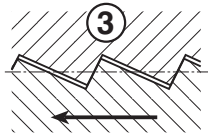
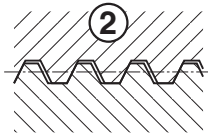
- Mount the tooth-type coupling.
- The toothing has to be engaged.
- Disengage the coupling feeding air to the cylinder.
- Check the air gap.

DP-N		
Grandeza Size	Traferro «Q» Air Gap mm	
00	0,20	0,30
01	0,25	0,35
02	0,30	0,45
03	0,30	0,45
04	0,35	0,50
05	0,35	0,50
06	0,40	0,60
07	0,50	0,70



EMBRAGUE NEUMATICO DE DIENTES NEGATIVO DPG-N

The teeth can have any one of a number of designs.



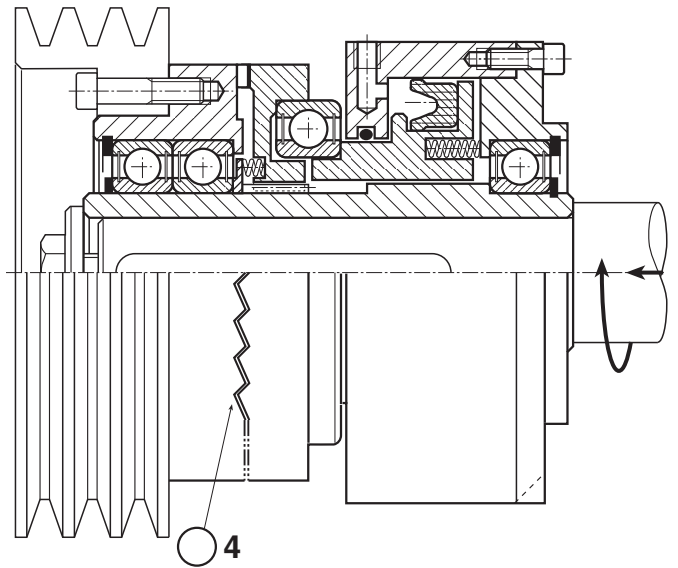
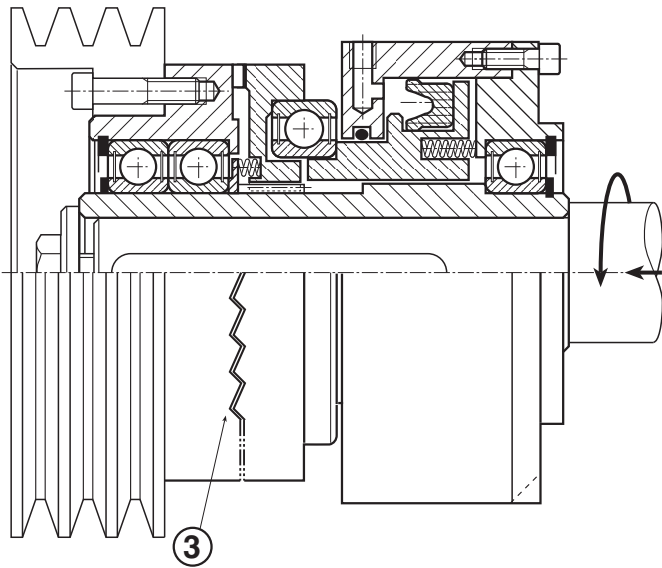
Triangular teeth without play ① (standard)

This type has no lateral play and only permits engagement when there is no movement or when the velocities are synchronous.

Trapezoidal teeth with lateral play ②

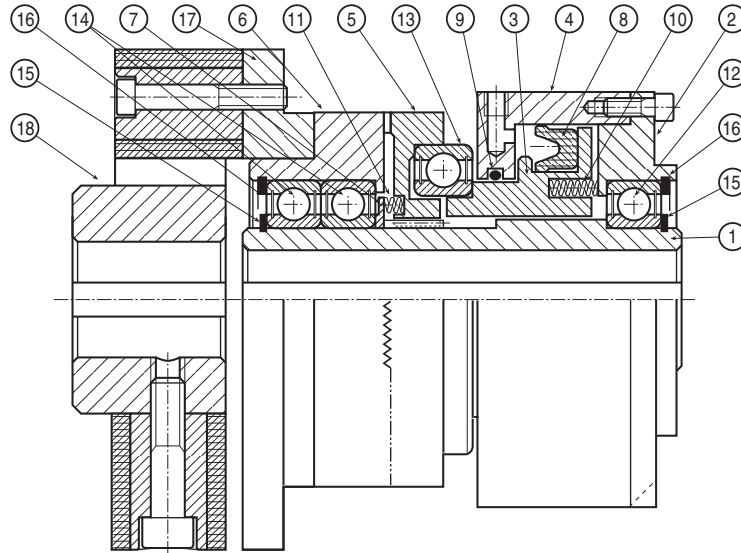
This type permits engagement when the velocities are synchronous, or at a very low R.P.M.

On request, the following features are available: dragging in only one direction (clockwise or counterclockwise), saw-toothed design ③ ④; one or more fixed points of reference, special tooth design ⑤.

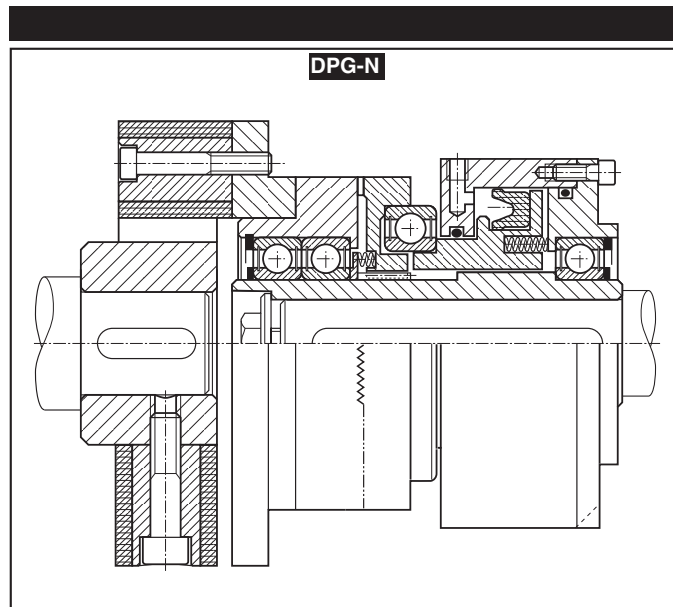




EMBRAGUE NEUMATICO DE DIENTES NEGATIVO DPG-N



- PARTS LIST**
- 1. CENTRAL HUB
 - 2. COVER FLANGE
 - 3. PISTON
 - 4. CYLINDER
 - 5. TOOTHED RING
 - 6. TRANSMISSION HUB
 - 7. SPRING COMPRESSION RING
 - 8. SEAL RING
 - 9. O-RING
 - 10. SPRING
 - 11. RELEASE SPRING
 - 12. HUB BEARING
 - 13. PISTON BEARING
 - 14. SLEEVE BEARING
 - 15. OUTER SAFETY RING
 - 16. INNER SAFETY RING
 - 17. FLEXIBLE COUPLING
 - 18. FLEXIBLE COUPLING

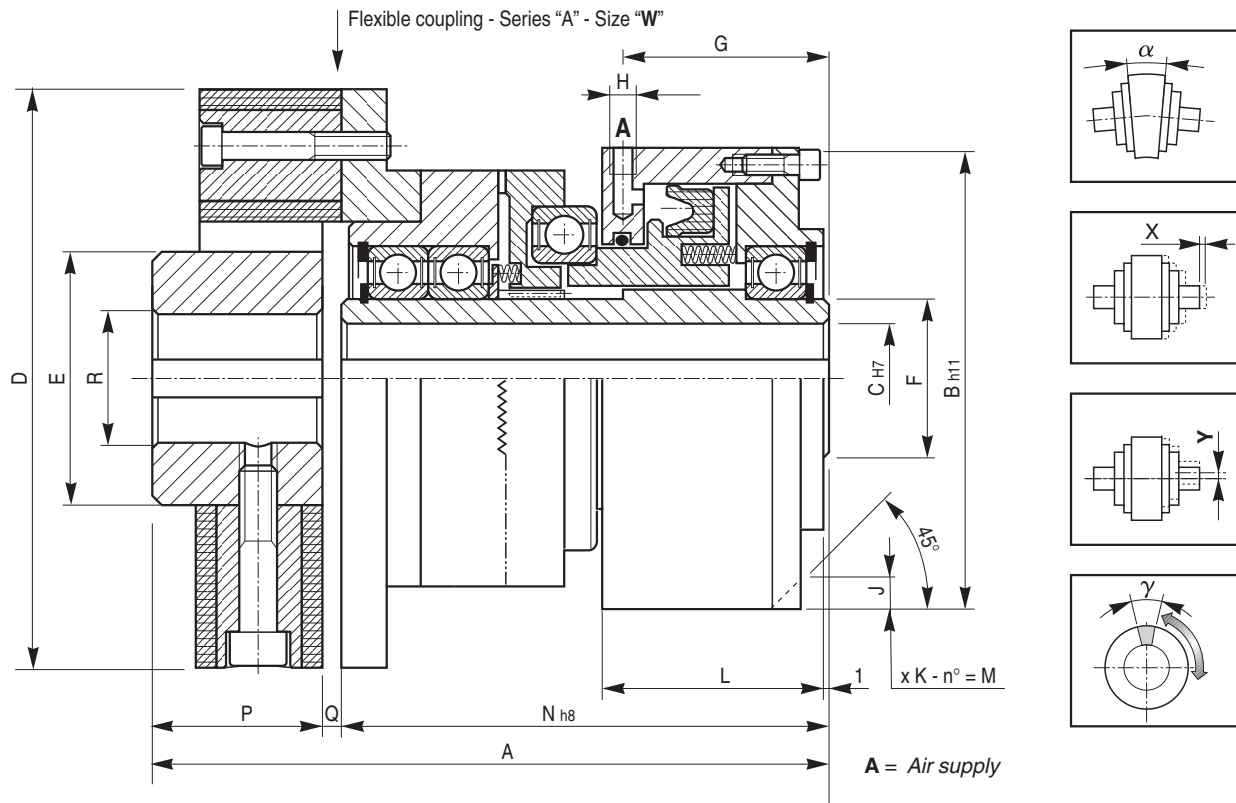




EMBRAGUE NEUMATICO DE DIENTES NEGATIVO

DPG-N

SERIE / MODEL DPG-N □□
CODICE / CODE 03.62.□□.01



□□	Torque Ms(Nm)	R.P.M. max	Cilinder volume (cm ³)	Coupling size W	Weight (kg)
00	110	3000	8	8	7,0
01	160	3000	12	12	8,4
02	260	2400	17	16	11,8
03	350	2400	18	22	14,4
04	550	2000	38	30	23,9
05	750	2000	45	50	29,6
06	1300	1600	63	90	47,5
07	2100	1400	73	140	57,6

□□	A	B	C		D	E	F	G	H	J x K	L	M	N	P	Q	R		X	Y	α	γ
			min	max												min	max				
00	160	108	14	20	120	60	30	48	1/8"	6 x 6	54	3	114	42	4	12	38	2	1	1°	7°
01	166	123	15	25	122	60	35	51	1/8"	8 x 8	57	3	120	42	4	12	38	2	1	1°	4°
02	184	138	18	34	150	70	45	55	1/8"	8 x 8	61	3	128	50	6	15	48	3	1	1°	7°
03	191	145	18	34	150	70	45	58	1/8"	8 x 8	64	3	135	50	6	15	48	3	1	1°	4°
04	224	178	20	46	200	100	60	63	1/8"	9 x 9	70	3	150	66	8	20	65	3	1	1°	7°
05	234	198	25	50	200	100	65	70	1/4"	10 x 10	78	3	160	66	8	20	65	3	1	1°	4°
06	260	228	30	60	260	125	75	74	1/4"	10 x 10	82	4	172	80	8	30	85	3	1	1°	7°
07	273	248	30	68	260	125	85	78	1/4"	10 x 10	86	4	185	80	8	30	85	3	1	1°	4°