



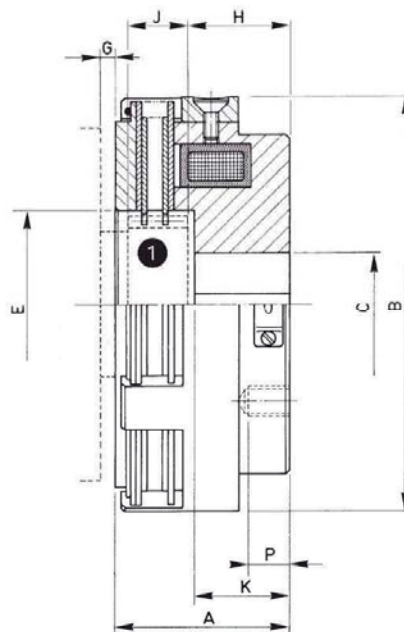
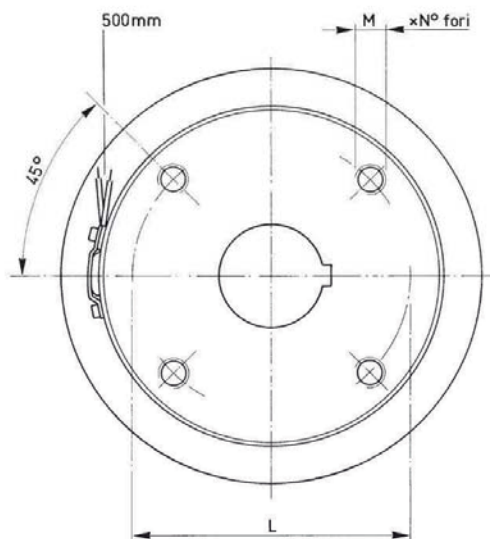
Frenos Electromagnéticos Directos



FRENI ELETTROMAGNETICI LAMELLARI ELECTROMAGNETIC DISK-TYPE BRAKES		EC/F	05
--	--	-------------	-----------

SERIE/MODEL
CODICE/CODE

EC/F □□□
05.06.□□□.01

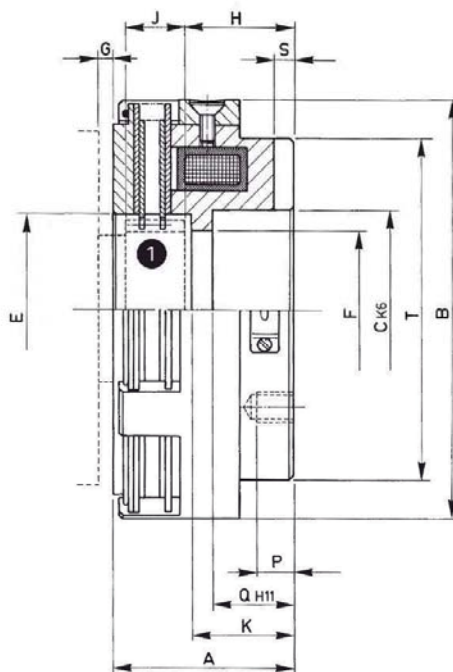
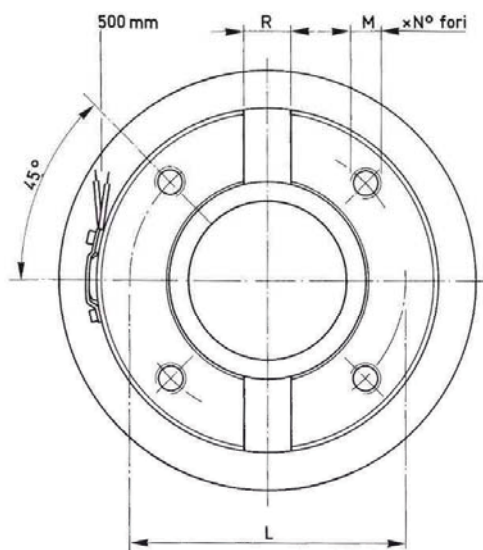


□□□	Momenti Torques		Giri/1' max. R.P.M. max.		Tempi inser. Build up time	Tempi disin. Decay time	WATT		Peso Weight	Dischi interni Inter. plates	Mozzo Hub
	Mi (Nm)	Ms (Nm)	Olivo/Oil	Secco/Dry			20 °C	120 °C			
070	5	7	4200	500	110	40	10	7	0,40	2	MDF 070
082	11	20	4000	475	160	45	18	13	0,65	4	MDF 082
092	25	50	3800	440	210	65	18	13	1,15	4	MDF 092
114	56	100	3400	350	270	90	30	22	1,90	5	MDF 114
134	115	200	3200	250	350	105	38	27	3,25	5	MDF 134
140	125	220	3000	180	360	110	40	29	3,50	5	MDF 140
166	230	400	2800	120	440	180	51	37	6,05	5	MDF 166
195	450	800	2600	70	580	240	82	59	9,40	6	MDF 195
210	620	1100	2400	50	730	285	92	66	12,10	6	MDF 210
240	1050	1800	2200	40	880	360	92	66	16	6	MDF 240
260	1350	2400	2000	30	1050	390	138	99	19,80	8	MDF 260
295	2100	3600	1800	25	1250	500	150	108	35	7	MDF 295

□□□	A	B	C		E	G	H	J	K	L	M N°xφ	P Max
			Min	Max								
070	23	70	10	25	26	2	16	6	14	32	3xM4	6
082	30	83	12	34	34	2,5	18,5	8	16,5	41	3xM4	10
092	36	92	15	36	46	2,5	23	10	20	50	4xM6	10
114	45,5	114	18	46	52	3	26	15	23	60	4xM6	12
134	52	134	20	52	63	3	29	18	26	72	4xM8	15
140	52	140	20	62	70	3	29	18	26	80	4xM6	15
166	58,5	166	25	72	78	3	33	20	30	92	5xM10	15
195	68,5	195	30	82	92	3,5	36,5	25	33,5	110	5xM10	18
210	73,5	210	35	92	100	3,5	38	26	35	120	5xM10	20
240	77	240	35	102	114	4	40	28	37	140	5xM12	20
260	80	260	40	112	142	4	38	32	35	150	5xM12	20
295	104	295	50	112	158	5	55	36	51	160	5xM16	25

FRENI ELETTRICOMAGNETICI LAMELLARI ELECTROMAGNETIC DISK-TYPE BRAKES	EBLF	05
--	-------------	-----------

SERIE/MODEL	EBLF □□□
CODICE/CODE	05.07.□□□.01



□□□	Momenti Torques		Giri/1' max. R.P.M. max.		Tempi inser. Build up time	Tempi disin. Decay time	WATT		Peso Weight	Dischi interni Inter. plates	Mozzo Hub
	Mi (Nm)	Ms (Nm)	Olivo/Oil	Secco/Dry			20 °C	120 °C			
082	11	20	4000	475	160	45	18	13	0,75	4	MDF 082
092	25	50	3800	440	210	65	18	13	1	4	MDF 092
114	56	100	3400	350	270	90	30	22	2,10	5	MDF 114
126	100	180	3300	300	340	100	40	29	2,25	5	MDF 126
140	125	210	3000	180	360	110	40	29	3,30	5	MDF 140
166	230	400	2800	120	440	180	51	37	6	5	MDF 166
195	450	800	2600	70	580	240	82	59	9	6	MDF 195
210	620	1100	2400	50	730	285	92	66	12	6	MDF 210
240	1050	1800	2200	40	880	360	92	66	17	6	MDF 240
260	1350	2400	2000	30	1050	390	138	99	20,80	8	MDF 260
295	2100	3600	1800	25	1250	500	150	108	38,50	7	MDF 295

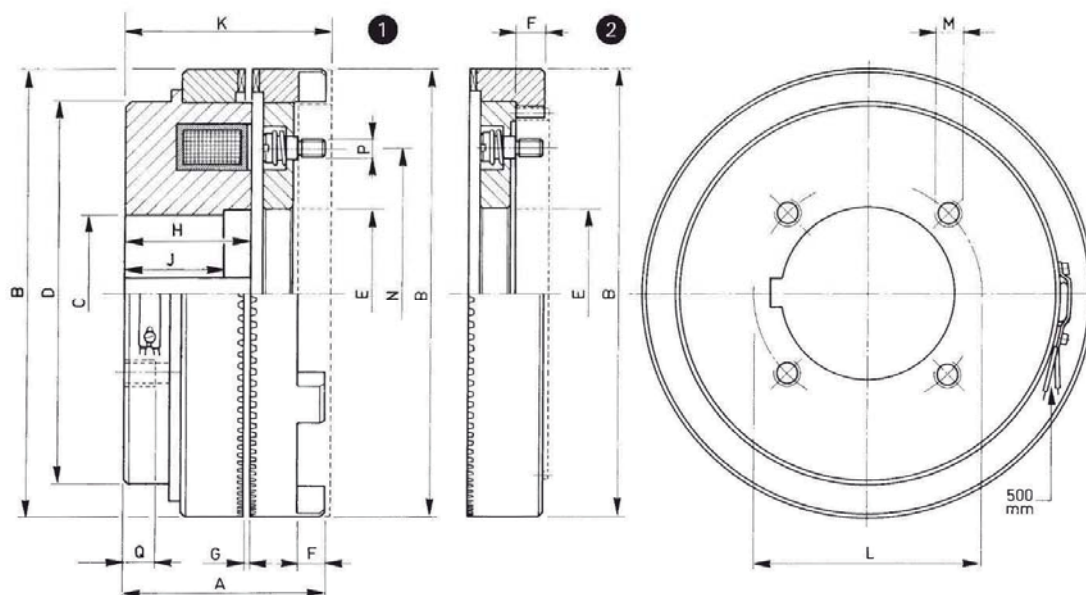
□□□	A	B	C	E	F	G Min	H	J Min	K	L	M N°xφ	P Max	Q	R	S	T
082	31	83	35	34	31	2,5	20,5	8	19	50	4xM5	5	17	12	2,5	71
092	38	92	42	46	37	2,5	25	10	22	56	4xM6	5	20	12	2,5	78
114	50	114	55	52	45	3	30	15	27	75	4xM8	7	22	14	5	95
126	44	126	52	64	--	3	25	18	22	73	3xM6	7	--	14	4	110
140	55	140	68	70	60	3	32	18	29	90	4xM8	8	22	16	5	120
166	59	166	75	78	65	3	33	20	30	100	4xM10	10	25	20	6	142
195	69	195	90	92	80	3,5	37	25	34	116	4xM10	12	28	20	6	170
210	78	210	100	100	90	3,5	42	26	39	130	4xM12	16	31	20	6	184
240	80	240	110	114	100	4	43	28	40	145	4xM12	18	32	25	6	216
260	86	260	140	142	130	4	44	32	41	170	4xM12	13	33	25	8	234
295	108	295	125	158	115	5	55	36	52	200	4xM16	20	42	25	8	260

FRENI ELETTRMAGNETICI A DENTINI ELECTROMAGNETIC TOOTH-TYPE BRAKES	EC/Z-F EC/ZD-F	07
--	---------------------------------	-----------

SERIE/MODEL
CODICE/CODE

1	EC □□□/Z-F
	07.07.□□□.01

2	EC □□□/ZD-F
	07.08.□□□.01



□□□	Momento Torque	Tempo inser. Build up time	Tempo disin. Decay time	Watt		Peso Weight Kg	Flangia porta ancora Armature's flange	
	Ms max (Nm)	ms	ms	20°	120°		1	2
060	20	16	30	8	6	0.5	FF 060/Z	FD 060/ZD
070	40	22	40	12	9	0.7	FF 070/Z	FD 070/ZD
082	100	22	40	24	17	1.1	FF 082/Z	FD 082/ZD
095	200	26	45	31	22	1.5	FF 095/Z	FD 095/ZD
114	350	32	68	40	29	2.5	FF 114/Z	FD 114/ZD
134	600	42	90	51	37	4.1	FF 134/Z	FD 134/ZD
140	600	44	90	53	38	4.3	FF 140/Z	FD 140/ZD
166	1200	68	100	76	55	7.6	FF 166/Z	FD 166/ZD
167	1200	68	100	63	45	6.9	FF 166/Z	FD 166/ZD
195	2200	75	160	83	60	12.5	FF 195/Z	FD 195/ZD
210	3000	80	250	98	70	15.2	FF 210/Z	FD 210/ZD
240	4000	80	270	102	73	22.4	FF 240/Z	FD 240/ZD
260	6000	90	290	128	92	26	FF 260/Z	FD 260/ZD
295	9000	150	800	162	117	39.5	--	FD 295/ZD

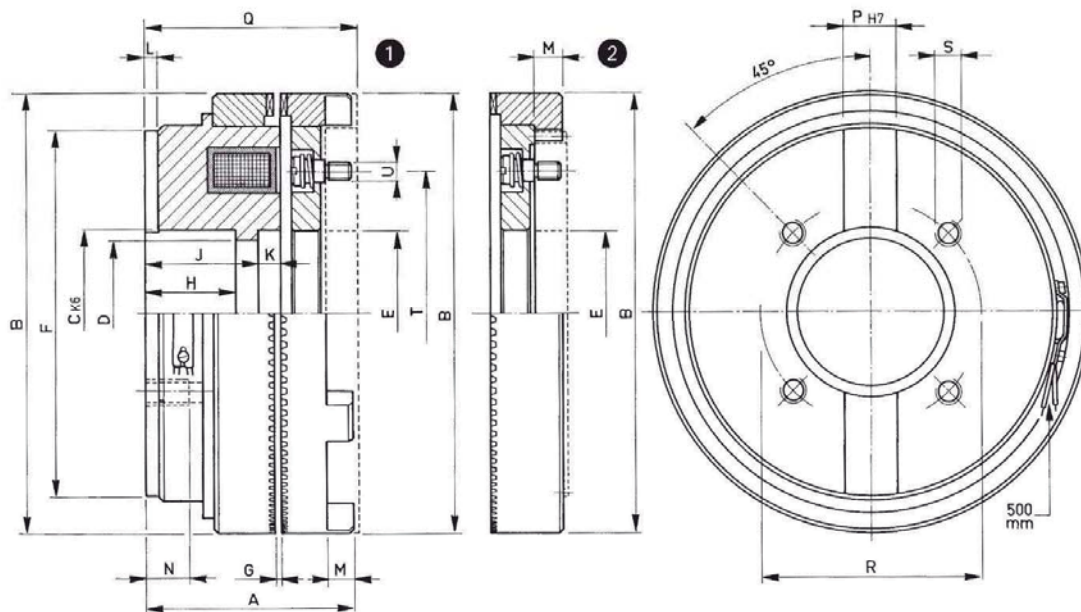
□□□	A	B	C		D	E	F	G		H	J	K	L	M N°xø	N	P N°xø	Q Max.
			Min.	Max.				Min.	Max.								
060	25	60	10	22	52.5	23	3.5	0,15	0,20	15.5	15.5	30.5	28	3xM3	40	3xM3	8
070	27.5	70	15	25	62.5	26	4	0,20	0,25	17.5	17	32.5	32	3xM4	45	3xM3	8
082	37	82	15	34	72	35	6	0,20	0,30	23	23	40	41	3xM4	55	3xM4	10
095	38	95	15	36	82	45	6	0,25	0,35	23	20	41	50	4xM6	65	3xM4	10
114	43	114	20	46	100	53	7	0,30	0,40	26	23	46	60	4xM6	80	3xM4	12
134	50	134	20	52	118	62	8	0,35	0,45	29	26	53	72	4xM8	100	3xM5	15
140	51	140	20	62	123	70	8	0,35	0,50	30	26	54	80	4xM6	100	3xM5	15
166	60	166	25	72	148	80	9.5	0,40	0,55	35	30	63.5	92	5xM10	120	3xM6	15
167	57	166	25	82	148	89	9.5	0,40	0,55	32	27	60.5	100	5xM6	120	3xM6	15
195	68	195	30	82	175	89	12	0,40	0,60	38.5	32.5	71	110	5xM10	150	3xM6	18
210	73	210	35	92	190	100	14	0,45	0,65	38	35	75	120	5xM10	150	3xM6	20
240	81	240	40	102	220	112	14.5	0,50	0,70	42	37	83.5	140	5xM12	150	3xM6	20
260	84.5	258	50	112	236	130	17	0,50	0,75	45	42	86	150	5xM12	170	6xM6	20
295	97	295	50	112	266	130	17	0,55	0,85	53	48	99	160	5xM14	200	9xM8	20

FRENI ELETTRMAGNETICI A DENTINI		EBLF/Z	07
ELECTROMAGNETIC TOOTH-TYPE BRAKES		EBLF/ZD	

SERIE/MODEL
CODICE/CODE

1	EBLF □□□/Z
	07.09.□□□.01

2	EBLF □□□/ZD
	07.10.□□□.01



□□□	Momento Torque	Tempo inser. Build up time	Tempo disin. Decay time	Watt		Peso Weight	Flangia porta ancora Armature's flange	
	Ms max (Nm)	ms	ms	20°	120°	Kg	1	2
082	100	22	40	24	17	1.2	FF 082/Z	FD 082/ZD
095	200	26	45	31	22	1.5	FF 095/Z	FD 095/ZD
114	350	32	68	40	29	2.5	FF 114/Z	FD 114/ZD
140	600	44	90	53	38	4.4	FF 140/Z	FD 140/ZD
166	1200	68	100	76	55	7.4	FF 166/Z	FD 166/ZD
167	1200	68	100	63	45	7.2	FF 166/Z	FD 166/ZD
194	2000	75	160	83	60	11.5	FF 195/Z	FD 195/ZD
195	2200	75	160	83	60	10.5	FF 195/Z	FD 195/ZD
210	3000	80	250	98	70	15.4	FF 210/Z	FD 210/ZD
240	4000	80	270	102	73	22.5	FF 240/Z	FD 240/ZD
260	6000	90	290	128	92	25.5	FF 260/Z	FD 260/ZD

□□□	A	B	C	D	E	F	G		H	J	K	L	M	N Max.	P	Q	R	S N°xø	T	U N°xø
							Min.	Max.												
082	39	82	35	31	35	67	0,20	0,30	20	22.5	2.5	2.5	6	5	12	42	50	4xM5	55	3xM4
095	40	95	42	37	45	78	0,25	0,35	20	22	2	2.5	6	5	12	43	56	4xM6	65	3xM4
114	47	114	55	45	53	95	0,30	0,40	22	25	5	5	7.5	6	14	50	75	4xM8	80	3xM4
140	54	140	68	60	70	120	0,35	0,50	22	28	5	5	8	8	16	57	90	4xM8	100	3xM5
166	60	166	75	65	80	142	0,40	0,55	25	30	5	6	9.5	9	20	63.5	100	4xM10	120	3xM6
167	63	166	90	80	89	142	0,40	0,55	28	33	5	6	9.5	9	20	66.5	116	4xM10	120	3xM6
194	68.5	195	90	80	89	170	0,40	0,60	28	34	5	6	12	14	20	71.5	116	4xM10	150	3xM6
195	67	195	110	100	110	170	0,40	0,60	28	34	3.5	6	12	14	20	70	125	4xM10	150	3xM6
210	77	210	100	90	100	184	0,45	0,65	31	39	3	6	14	15	20	79	150	4xM12	150	3xM6
240	84	240	110	100	112	216	0,50	0,70	32	40	5	6	14.5	20	25	86.5	145	4xM12	150	3xM6
260	90.5	258	140	130	130	234	0,50	0,75	33	41	10	8	17	13	25	92.5	200	4xM12	170	6xM6

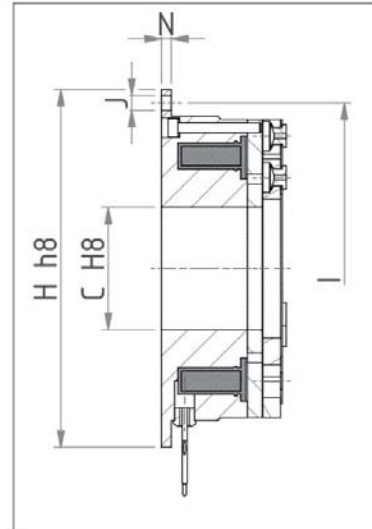
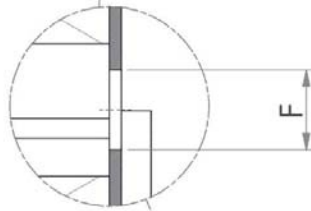
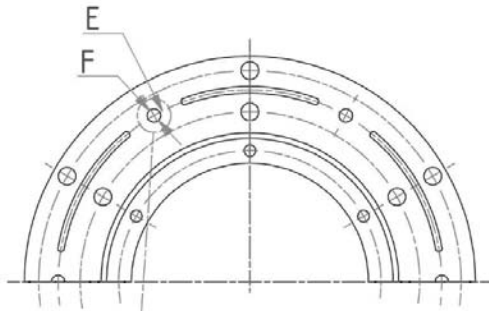
FRENI ELETTRICITÀ DOPPIO FLUSSO – B/C-ME, C-MI		EMFL/DF	08
FOUR POLE FACE ELECTROMAGNETIC BRAKES – B/C-ME, C-MI		B/C	

SERIE/MODEL
CODICE/CODE

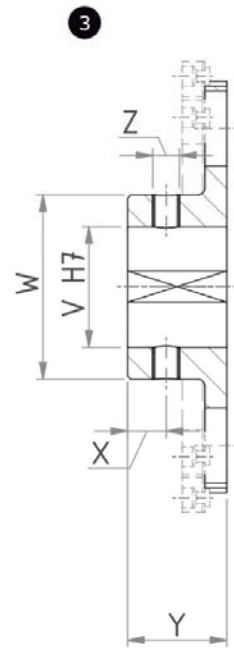
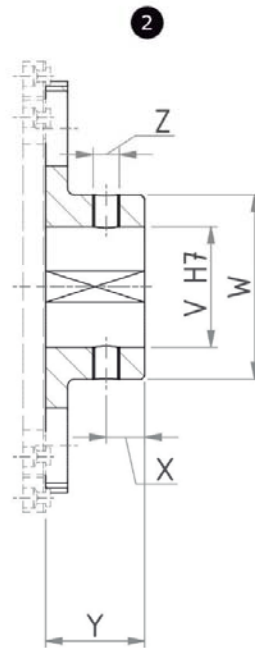
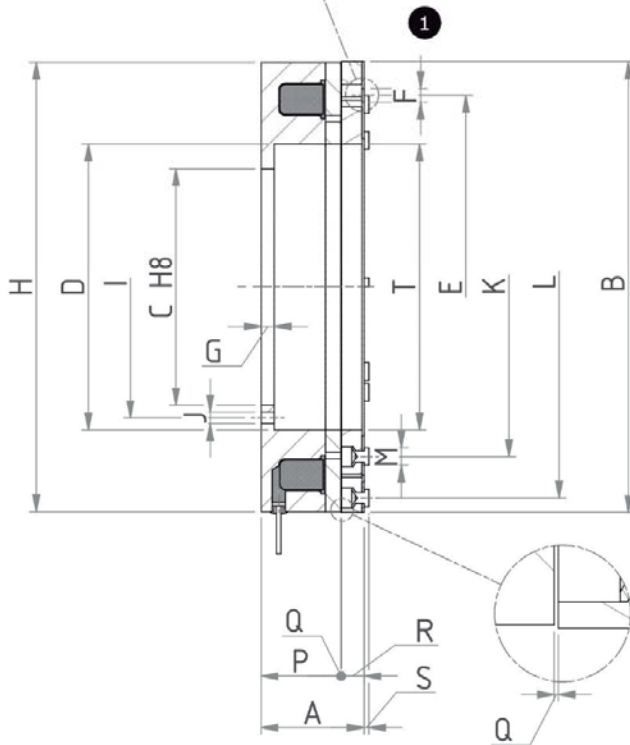
1	EMFL □□□/DF-B
	08.28.□□□.11

2	EMFL □□□/DF-C-ME
	08.28.□□□.12

3	EMFL □□□/DF-C-MI
	08.28.□□□.13



EMFL090/DF
EMFL120/DF
EMFL150/DF



	FRENI ELETTRICITÀ DOPPIO FLUSSO – B/C-ME, C-MI FOUR POLE FACE ELECTROMAGNETIC BRAKES – B/C-ME, C-MI								EMFL/DF B/C	08
--	--	--	--	--	--	--	--	--	------------------------------	-----------

CARATTERISTICHE TECNICHE
DATASHEET

	90	120	150	170	210	260	310	400	500	600
Mom. Inseribile Mi (Nm) Eng. Torque Mi (Nm)	29	58	105	160	350	570	1150	2300	3450	5100
Mom. Statico Ms (Nm) Stat. Torque Ms (Nm)	45	90	160	250	550	900	1800	3600	5400	8000
Giri max. Max. R.P.M.	7000	6000	5600	5500	5000	4500	4000	3500	2800	2000
Tempo Inser. (ms) Build Up Time (ms)	75	100	138	182	286	363	473	616	715	800
Tempo Disin. (ms) Decay Time (ms)	35	46	66	83	132	180	242	330	385	400
Potenza (W) Power (W)	35	50	56	65	85	120	240	280	440	576
Inerzia lato Arm Ja (Kg ^m ²) Arm. side Inertia Ja (Kg ^m ²)	0,0002	0,0011	0,0026	0,0046	0,0146	0,0321	0,0986	0,3348	0,8371	2,0002
Inerzia lato Arm Ja (Kg ^m ²) ^{a; b} Arm. side Inertia Ja (Kg ^m ²) ^{a; b}	0,0004	0,0017	0,0038	0,0069	0,0186	0,0458	0,1654	0,5787	1,2735	3,3241
Peso (Kg) Weight (Kg)	1,32	3,18	5,00	5,39	8,91	14,40	26,20	50,50	91,86	147,37
Peso (Kg) ^{a; b} Weight (Kg) ^{a; b}	1,57	3,71	5,74	6,47	10,42	17,23	38,00	73,37	126,28	217,40

^a: VARIANTE ME/MI, MOZZO MASSICCIO; ^b: VARIANTE MI SOLO DA TAGLIA 170 A 600
^a: ME/MI VARIANT, MASSIVE HUB; ^b: MI VARIANT ONLY FROM SIZE 170 TO 600

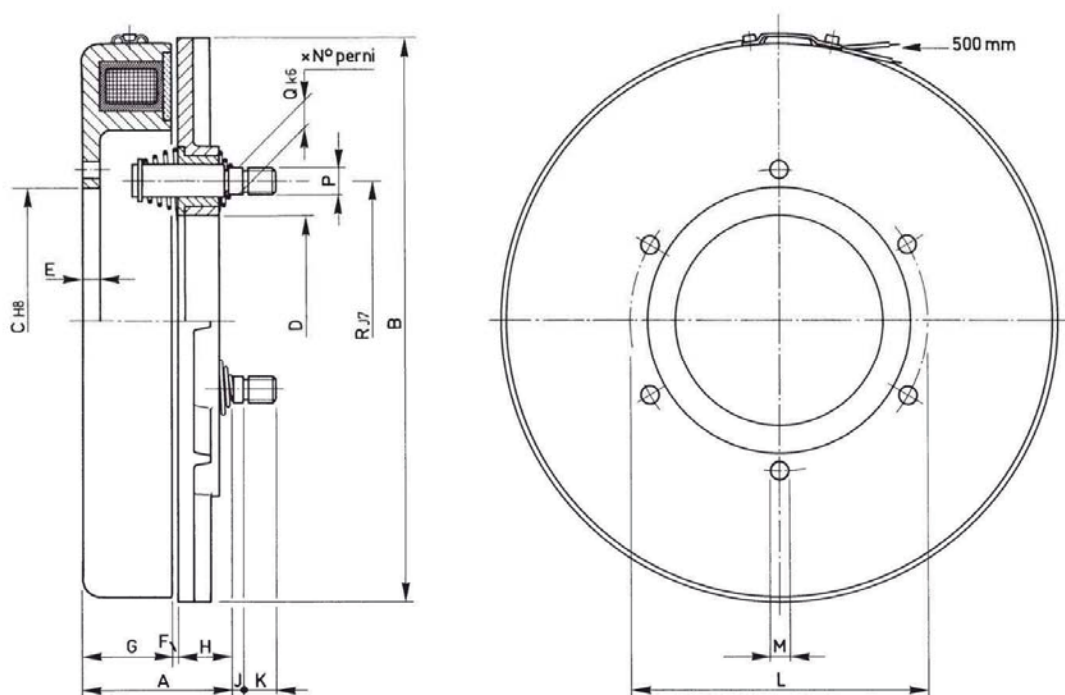
TABELLA DIMENSIONALE
SIZE TABLE

	90	120	150	170	210	260	310	400	500	600
A	36,5	46	53	54	56,5	60	74	93	110	135
B	90	124,5	149,5	169	216	266	327	409	497	606
C	37	55	68	80	108	130	170	215	260	355
D	--	--	--	104	132	162	202	260	302	398
E	68	96	118	140	172	217	275	348	410	515
F (N°xD)	3x5,1	3x6,1	3x8,1	3x6,1	4x8,1	6x8,1	6x10,1	6x12,1	8x12,1	8x16,1
G	--	--	--	6	6	8	10	12	15	20
H	108	148	168	174	219	268	326	408	496	605
I	100	136	158	92	120	146	186	238	282	378
J (N°xD)	3x4,5	3x5,5	4x5,5	3x6,5	4x6,5	4x8,5	6x8,5	6x10,5	6x10,5	8x10,5
K	55	70	102	118	155	190	245	308	365	450
L	80	111	135	155	190	248	305	383	455	555
M (N°xD)	3x7	3x10	3x10	3x11	4x11	6x11	6x12	6x16	8x18	8x20
N	3	4	5	--	--	--	--	--	--	--
P	30,5	38,5	44,5	44,1	44,5	48,4	58	72,3	86	107,2
Q	0,2	0,3	0,3	0,3	0,4	0,5	0,5	0,6	0,7	0,8
R	5,8	7,2	8,2	9,6	11,6	11,1	15,5	20,1	23,3	27
S	1,2	1,5	1,5	2	2	2	3	4,5	5	5
T	42	58	74	105	134	170	214	260	315	400
V max.	32	42	44	50	60	70	90	110	130	160
W	50	68	70	78	95	115	142	168	200	230
X	10	10	18	16	20	22	26	35	40	35/85
Y	29,5	34,5	40	45	55	55	70	90	100	150
Z (N°xD)	2xM6	2xM8	2xM10	2xM10	2xM14	2xM16	2xM20	2xM24	2xM24	4xM24

FRENI ELETTROMAGNETICI MONODISCO AUTOREGISTRANTI ELECTROMAGNETIC SINGLE-DISK SELF-ADJUSTING BRAKES	EMF	08
---	------------	-----------

SERIE/MODEL
CODICE/CODE

EMF □□□
08.04.□□□.01

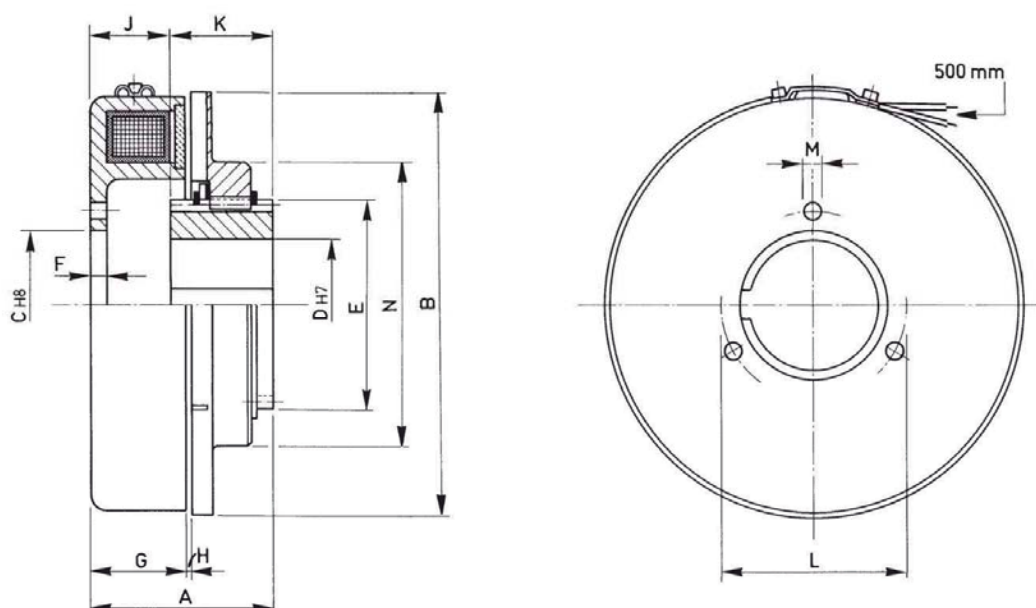


□□□	Momenti Torques		Giri/1' R.P.M. limit Max.	Tempi inser. Build up time ms	Tempi disin. Decay time ms	Watt		Peso Weight Kg
	Mi (Nm)	Ms (Nm)				20°	120°	
145	40	70	5000	170	55	38	27,4	2,1
170	60	100	4800	200	65	41	29,5	2,9
210	100	160	4400	260	70	45	32,4	5,5
255	200	320	3800	300	80	50	36	7,4
310	400	640	2800	380	85	60	43,2	14
390	600	950	1800	460	95	60	43,2	22

□□□	A	B	C	D	E	F Max.	G	H	J	K	L	M N°xφ	P	Q	R	Perni Pins
145	39,5	147,5	62	47	4	0,6	28	12	6	10	75	6x6,5	M8	8	67	3
170	41,5	168	75	58	4	0,6	28,5	14	6	10	89	6x6,5	M8	8	77	3
210	48,5	209	89	64	4	0,8	34,5	15,5	9	15,5	108	6x8,5	M12	12,7	90,5	3
255	52	255	136,6	105	4	1	36,5	15,5	9	15,5	155,5	6x8,5	M12	12,7	133,54	3
310	59,5	312	162	118	5	1	41	17,5	7	16,5	184	6x8,5	M12	12,7	149,22	4
390	62	390	228,6	181	6	1,2	45	17,5	9	15,5	247,5	12x8,5	M12	12,7	215,9	4

FRENI ELETTROMAGNETICI MONODISCO AUTOREGISTRANTI ELECTROMAGNETIC SINGLE-DISK SELF-ADJUSTING BRAKES	EMF/MD	08
---	---------------	-----------

SERIE/MODEL	EMF □□□ /MD
CODICE/COE	08.05.□□□.01



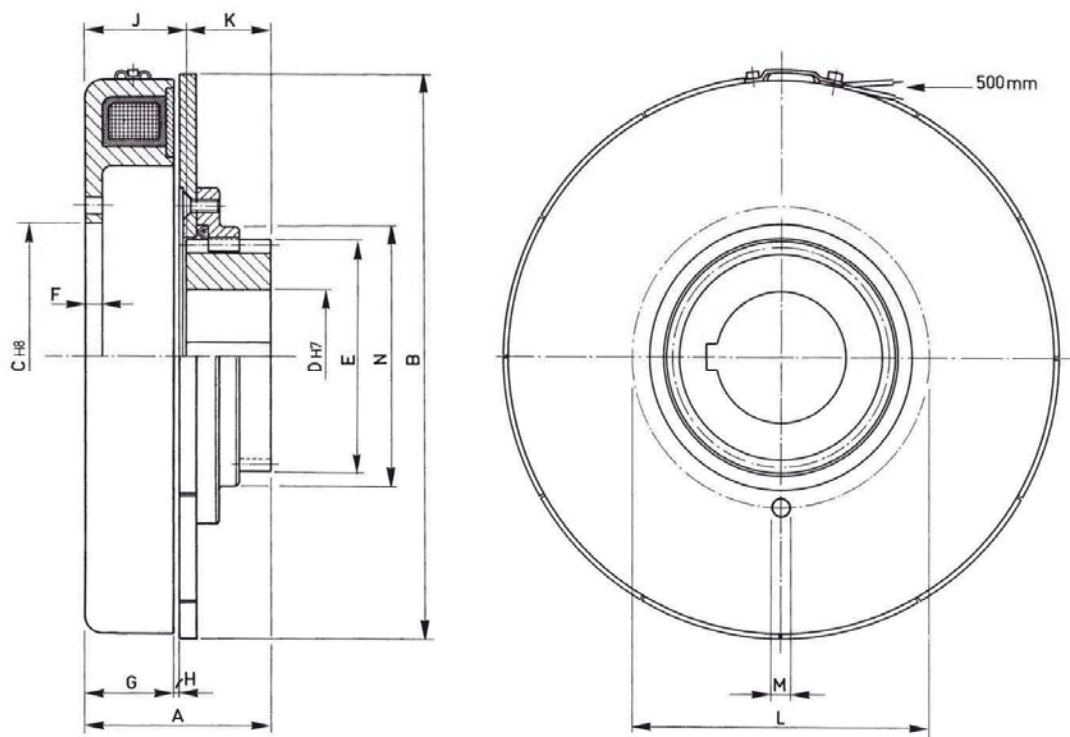
□□□	Momenti Torques		Giri/1' R.P.M. limit Max.	Tempi inser. Build up time ms	Tempi disin. Decay time ms	Watt		Peso Weight Kg
	Mi (Nm)	Ms (Nm)				20°	120°	
060	5	6	8000	50	20	14	10,1	0,7
070	7,5	9	7000	60	25	12	8,6	0,8
080	10	12	6000	70	28	16	11,5	0,9
090	14	20	5500	90	30	16	11,5	

□□□	A	B	C	D		E	F	G	H Max.	J	K	L	M N°xφ	N
				Min.	Max.									
060	32	63	22	8	18	32,2	2,5	18	0,3	16	16	28	3x3,5	46
070	35	73	30	10	28	43,5	2,5	20	0,3	17	18	37	3x3,5	61
080	38	83	35	12	32	50,5	3	22	0,3	18	20	43	3x4,5	68
090	40	93	40	12	32	50,5	3	24	0,4	20	20	50	3x4,5	68

FRENI ELETTROMAGNETICI MONODISCO AUTOREGISTRANTI ELECTROMAGNETIC SINGLE-DISK SELF-ADJUSTING BRAKES	EMF/MD	08
---	---------------	-----------

SERIE/MODEL
CODICE/CODE

EMF □□□ /MD
08.05.□□□.01



□□□	Momenti Torques		Giri/1' R.P.M. limit	Tempi inser. Build up time	Tempi disin. Decay time	Watt		Peso Weight
	Mi (Nm)	Ms (Nm)				20°	120°	
100	18	30	5000	110	40	18	13	1,5
130	35	55	5000	150	50	38	27,4	2,3
145	40	70	5000	170	55	38	27,4	2,8
170	60	100	4800	200	65	41	29,5	3,6
210	100	160	4400	260	70	45	32,4	6,8
255	200	320	3800	300	80	50	36	10
310	400	640	2800	380	85	60	43,2	19
390	600	950	1800	460	95	60	43,2	28

□□□	A	B	C	D		E	F	G	H Max.	J	K	L	M N°xφ	N
				Min.	Max.									
100	44	103	45	15	35	62	3	25,5	0,4	21,5	22,5	55	3x5,5	82
130	50	129	52,4	18	40	64	4	28	0,4	15	35	60,3	8x4,5	82
145	54,5	148	62	18	40	64	4	28	0,5	19,5	35	75	6x6,5	82
170	58,5	168	75	18	40	64	4	28,5	0,5	23,5	35	89	6x6,5	85
210	66	210	89	20	55	84	4	34,5	0,6	28	38	108	6x8,5	96
255	72,5	255	136,6	25	75	108	4	36,5	0,8	28	44,5	155,5	6x8,5	120
310	97	312	162	30	85	119	5	41	1,0	35	62	184	6x8,5	136
390	112,5	390	228,6	40	100	143,5	6	45	1,2	36,5	76	247,5	12x8,5	164

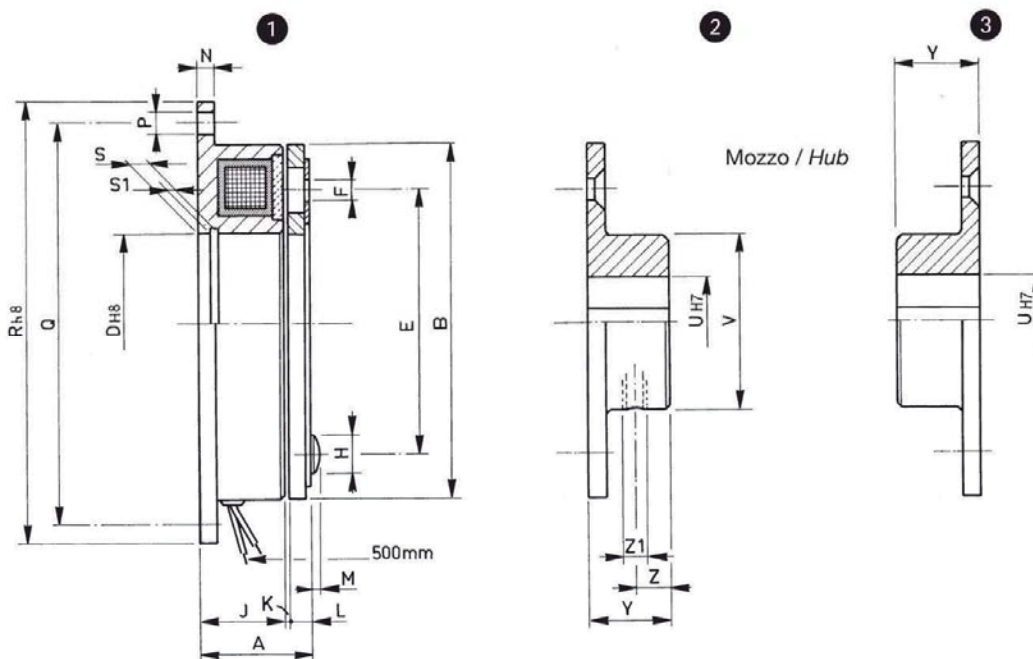
FRENI ELETTRMAGNETICI MONODISCO CON ARMATURA A LAMELLA		EFAL	08
<i>ELECTROMAGNETIC SINGLE-DISK BRAKES WITH FLAT SPRINGS</i>			

SERIE/MODEL
CODICE/CODE

1	EFAL □□□
	08.30.□□□.01

2	EFAL □□□ /ME
	08.30.□□□.02

3	EFAL □□□ /MI
	08.30.□□□.03



□□□	Momenti Torques Ms (Nm)	Giri/1' R.P.M. limit Max.	Tempi inser. Build up time ms	Tempi disin. Decay time ms	Watt		Peso Weight Kg		
					20°	120°	1	2	3
042	1,8	10000	15	6	8	5,8	0,15	0,2	
050	3	10000	18	8	10	7,2	0,2	0,25	
063	7	8000	30	10	12	8,6	0,3	0,3	
080	15	6000	40	18	16	11,5	0,5	0,6	
100	30	5000	52	40	21	15,1	0,9	1,1	
125	65	4000	70	70	28	20,1	1,7	2	
160	130	3000	95	85	38	27,4	3,2	4	
200	250	3000	116	110	50	36	5,9	7	
250	500	2000	144	140	65	46,8	11,2	13,5	

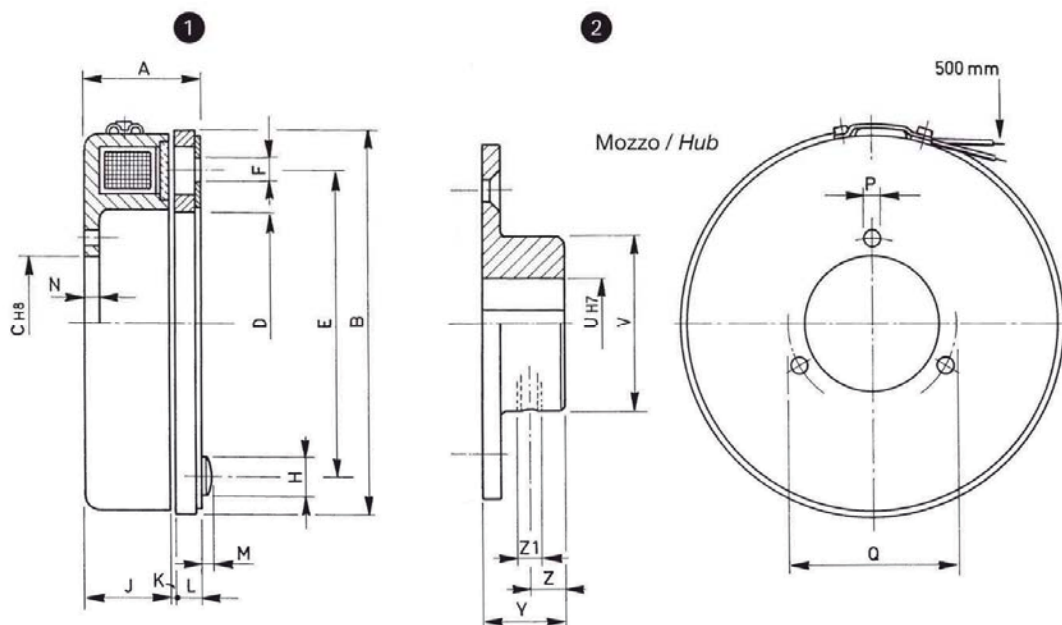
□□□	A	B	D	E	F N°xφ	H	J	K	L	M	N	P N°xφ	Q	R	S	S1	U Max	V	Y	Z	Z1 N°xφ
042	21	42	18	29	2x4,1	5,5	18,2	0,2	2,6	1,5	2	3x4,3	52	60	3,3	1,3	10	17	12	5	1xM4
050	25,2	50	26	38	3x3,1	5,5	22	0,2	3	1,5	2	4x3,4	58	65	3,2	1,3	15	24	12	5	1xM5
063	22	63	35	50	3x4,1	8	18	0,2	3,8	1,5	3	4x4,5	72	80	3,5	1,6	18	32	15	6	1xM6
080	24,5	80	42	60	3x4,1	8	20	0,2	4,5	1,5	3	4x5,5	90	100	4,25	1,85	22	38	20	8	1xM6
100	28,2	100	52	76	3x5,1	7,5	22	0,2	6	0,8	4	4x6,6	112	125	5	2,15	30	48	25	10	1xM8
125	31,2	125	62	95	3x6,1	10	24	0,3	6,9	1,5	4	4x6,6	137	150	5,5	2,15	35	58	30	12	2xM10
160	35,2	160	80	120	3x8,1	12	26	0,3	8,9	3	5	4x9	175	190	6	2,65	45	78	38	15	2xM10
200	41,55	200	100	158	3x10,1	12	30	0,4	11,15	3	5	4x9	215	230	7	3,15	60	92	48	19	2xM12
250	48,4	250	125	210	4x12,1	18	35	0,4	13	5	6	4x11	270	290	8	4,15	70	112	55	22	2xM12

FRENI ELETTRMAGNETICI MONODISCO CON ARMATURA A LAMELLA ELECTROMAGNETIC SINGLE-DISK BRAKES WITH FLAT SPRINGS	EMFL	08
--	-------------	-----------

SERIE/MODEL
CODICE/CODE

1	EMFL □□□
	08.35.□□□.01

2	EMFL □□□ /ME
	08.35.□□□.02



□□□	Momenti Torques		Giri/1'	Tempi inser.	Tempi disin.	Watt		Peso Weight	
	Mi (Nm)	Ms (Nm)	R.P.M. limit Max.	Build up time ms	Decay time ms	20°	120°	1	2
060	5	6	8000	30	10	12	8,6	0,3	0,3
080	10	12	6000	40	18	16	11,5	0,5	0,6
100	18	30	5000	52	40	21	15,1	0,9	1,1
130	35	55	4000	70	70	28	20,1	1,7	2
170	60	100	3000	95	85	38	27,4	3,2	4
210	100	160	3000	116	110	50	36	5,9	7

□□□	A	B	C	D	E	F	H	J	K	L	M	N	P	Q	U	V	Y	Z	Z1
						N°xφ							N°xφ		Max				N°xφ
060	22	63	22	35	50	3x4,1	8	18	0,2	3,8	1,5	2,5	3x3,5	22	18	32	15	6	1xM6
080	26,7	83	35	42	60	3x4,1	8	22	0,2	4,5	1,5	3	3x4,5	43	22	38	20	8	1xM6
100	31,2	103	45	60	76	3x5,1	7,5	25,5	0,2	6	0,8	3	3x5,5	55	30	48	25	10	1xM8
130	35,2	129	52,4	71	95	3x6,1	10	28	0,3	6,9	1,5	4	8x4,5	60,3	35	58	30	12	2xM10
170	36,7	168	75	95	120	3x8,1	12	28,5	0,3	8,9	3	4	6x6,5	89	45	78	38	15	2xM10
210	44,6	210	89	120	158	3x10,1	12	34,5	0,4	11,2	3	4	6x8,5	108	60	92	48	19	2xM12