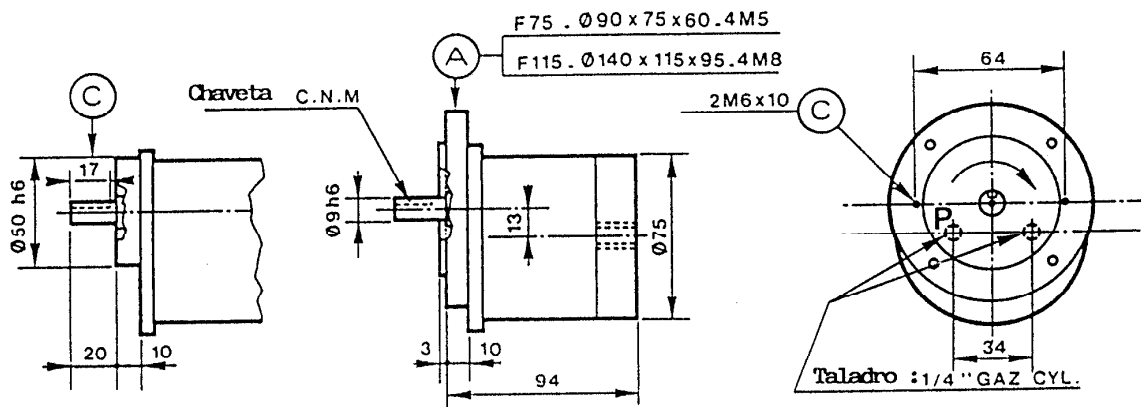




# Motores neumáticos FUR 1

PESO : 1,6 kg con F115  
1,2 kg con (C)

VELOCIDADES ECONOMICAS:  
2500 à 10000 tr/mn



Sentido de rotación horario con la presión en taladro "P".

FIJACIÓN: (A) POR BRIDA NORMALIZADA: F75.F115.DIMENSIONES SOBRE DEMANDA.  
(C) POR CENTRAJE Y TALADROS ROSCADOS.

PAR : m.daN

POTENCIA : ch Kw

CONSUMO : Nm<sup>3</sup>/mn

