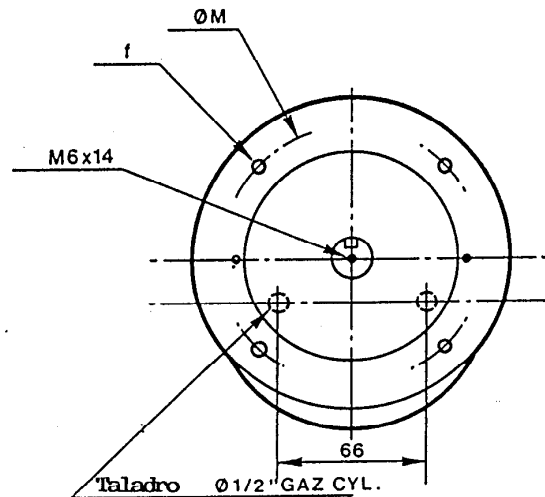
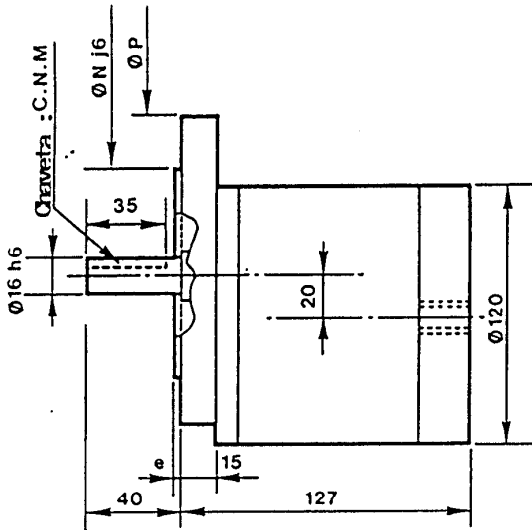




Motores neumáticos FUR 2

PESO : 4,2 kg

VELOCIDADES ECONOMICAS :
1500 à 5500 tr/mn



BRIDA STANDARD

Otras dimensiones sobre demanda

	M	N	P	e	f
F115	115	95	140	3	M8

