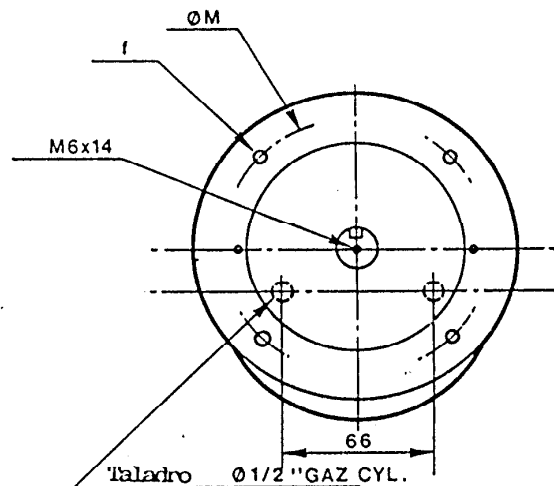
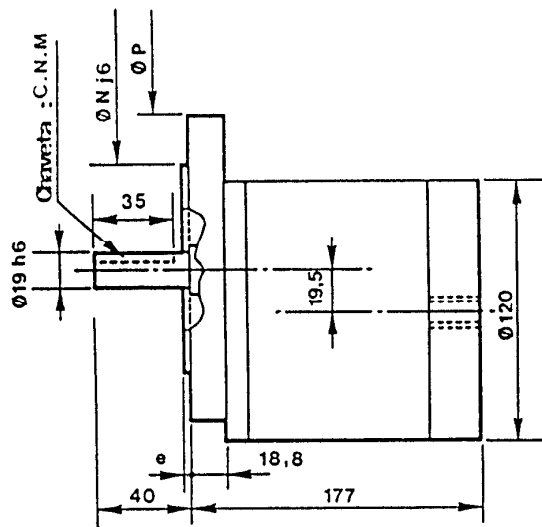




# Motores neumáticos FUR 2R

PESO : 5,7 kg

VELOCIDADES ECONOMICAS :  
1500 à 5500 tr/mn

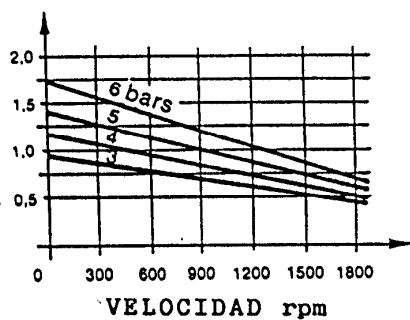


BRIDA STANDARD

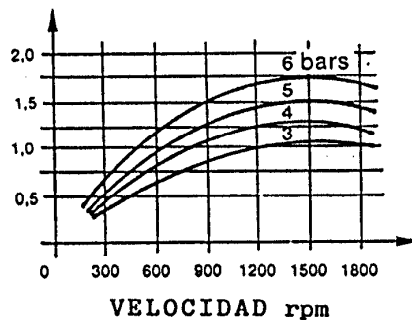
Otras dimensiones sobre demanda

	M	N	P	e	f
F85	85	70	105	2,5	M6
F130	130	110	160	3,5	M8

PAR : m.daN



POTENCIA : ch



CONSUMO : Nm³/mn

