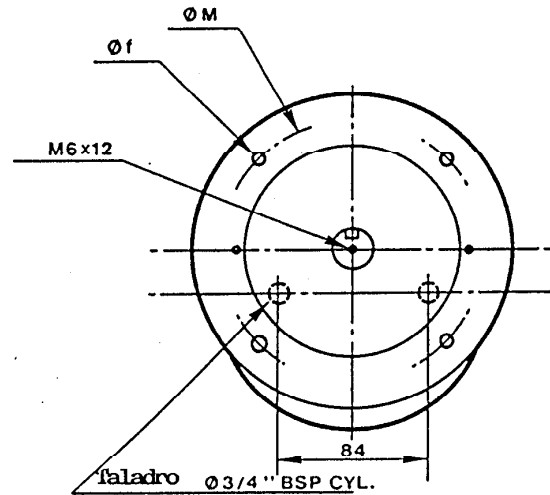
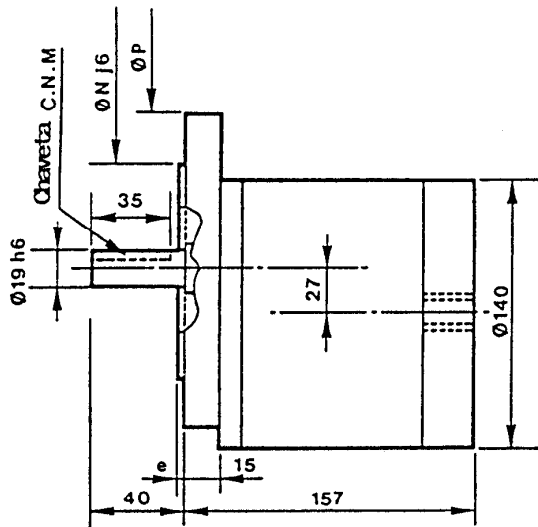




Motores neumáticos FUR 4

PESO : 8,6 kg

VELOCIDADES ECONOMICAS :
1500 à 5500 tr/mn



BRIDAS STANDARD ADAPTABLES
Otras dimensiones sobre demandas

	M	N	P	e	f
F115	115	95	140	3	M8
F165	165	130	200	3,5	M10

