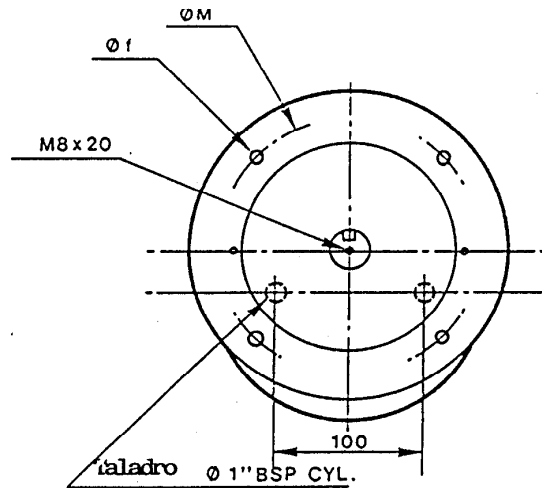
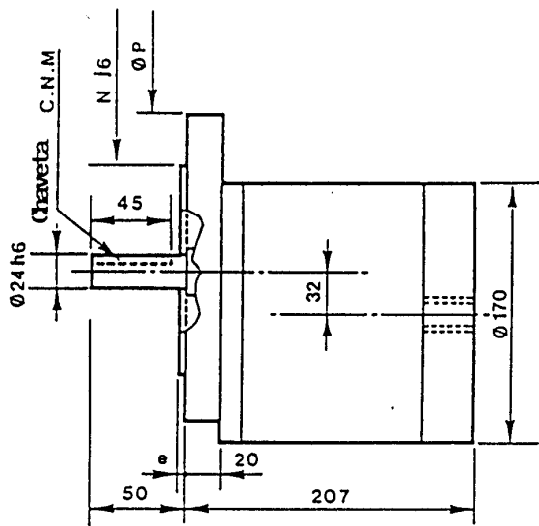




# Motores neumáticos FUR 6

PESO : 22 kg

VELOCIDADES ECONOMICAS :  
1200 à 5000 tr/mn



**BRIDAS STANDARD**

Otras dimensiones sobre demandas

	M	N	P	e	f
F165	165	130	200	3,5	M10
F130	130	110	165	3,5	M8

PAR : m.daN

POTENCIA : ch

CONSUMO : Nm<sup>3</sup>/mn

