



MOTEUR NR08 (250-490W)

PLAGE DE PUISSANCE 250-490W
POWER RANGE 250-490W

Pression d'utilisation 6 bars
Pressure of use 6 bars

Consommation d'air maxi : 1100 l/min.
Air consumption: 1100 l/min.

NR08 (490W)

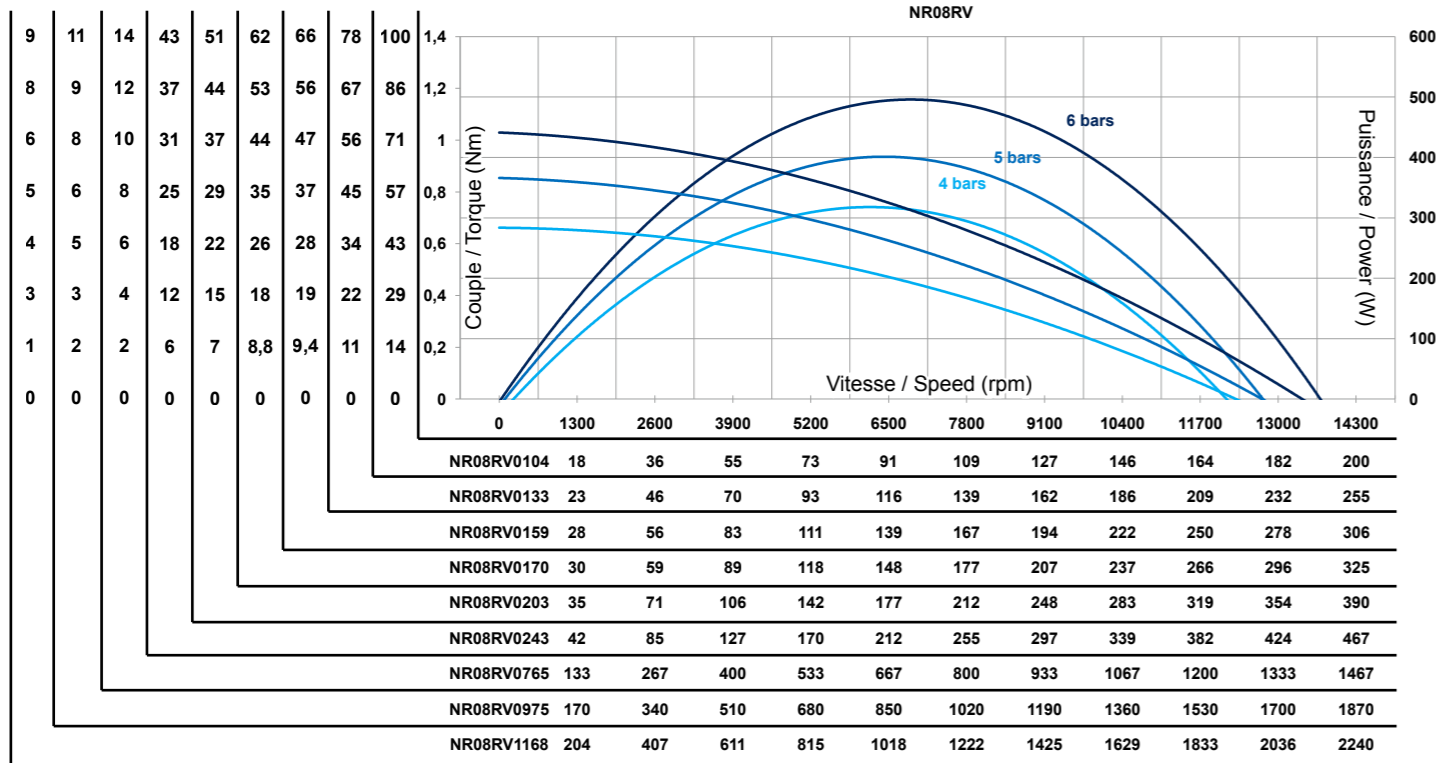
Vitesse à puissance maxi (rpm) Speed at Max power (rpm)	Vitesse à vide (rpm) Free speed (rpm)	Couple à Pmax. N.m Pmax Torque N.m	Couple au calage N.m Stall torque N.m	A (mm)	Poids (kg) Weight (kg)
1168	2111	4	7	229	2,3
975	1762	5	8	229	2,3
765	1382	6	10	229	2,3
243	440	19	31	256	2,6
203	367	23	38	256	2,6
170	306	27	45	256	2,6
159	288	29	48	256	2,6
133	240	35	57	256	2,6
104	189	45	73	256	2,6

Sens de rotation Rotation		Vitesse à puissance maxi Speed at max power		Echappement Exhaust	
Rotation à droite Right turn	RT	Exemple : 243 RPM		Filtere Filter	C
Rotation à gauche Left turn	LT	Autres vitesse voir tableau page ci-contre More rotary speed, please refer to the table			
Reversible Reversible	RV				



Type de bride (voir page 4)
Flange type (refer to page 4)

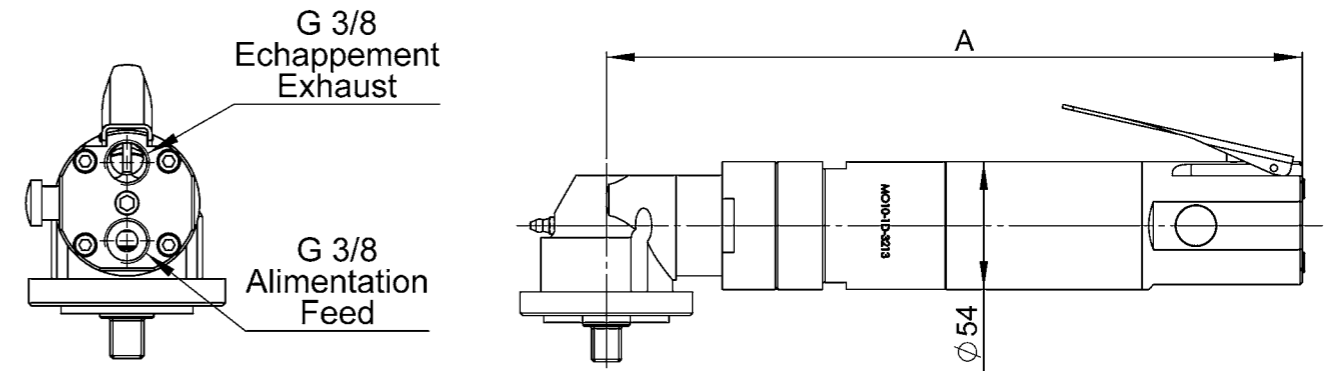
Type de sortie (voir page 4)
Shaft type (refer to page 4)



Raccordement
Connecting

Encombrement
Dimensions

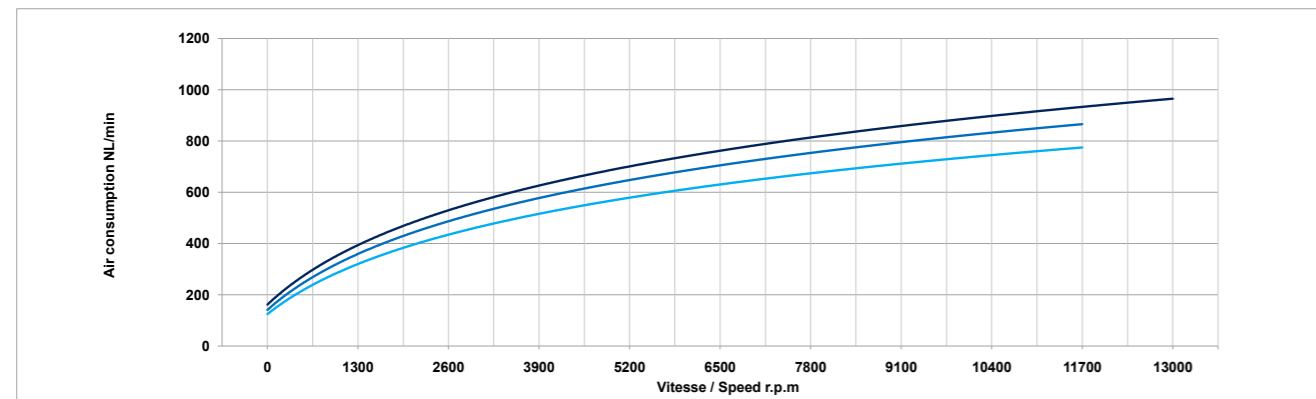
NR08 (490W)



	Kv mini distributeur Kv mini distributor	Diamètre mini raccord Mini fitting diameter	Diamètre mini tuyau Mini pipe diameter	Lubrification Lubrication
Europe	45 Kv	7,5 mm	15 mm	2,5 gouttes / min
US	3,15 Cv	0,2955 in	0,59055 in	2,5 drops / min

Valeurs indiquées pour des longueurs ne dépassant pas 5 mètres de flexible, au-delà il faut utiliser un diamètre de flexible plus important.
These recommendation are only valuable for hose lengths inferior to 5 meters. Beyond 5 meters, a larger size of hose diameter has to be used.

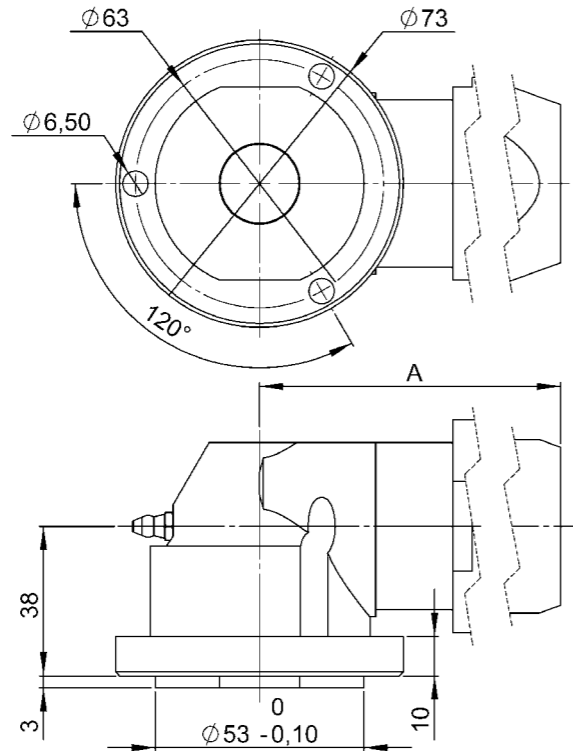
Tableau de conversion / Conversion table		
Watt → Horse power	Newton mètre → Foot-pound	Millimètre → Inch
Watt x 0,001341 = hp	Nm x 0,7376 = ib.-ft.	mm x 0,03937 = in
Bar → Pound per square inch	N Litre/minute → Standard cubic per minute	Kilogramme → Pound
Bar x 14,5 = PSI	L/min x 0,03531 = scfm	Kg x 2,205 = ib



Type de bride : NR-08-25

Flange type

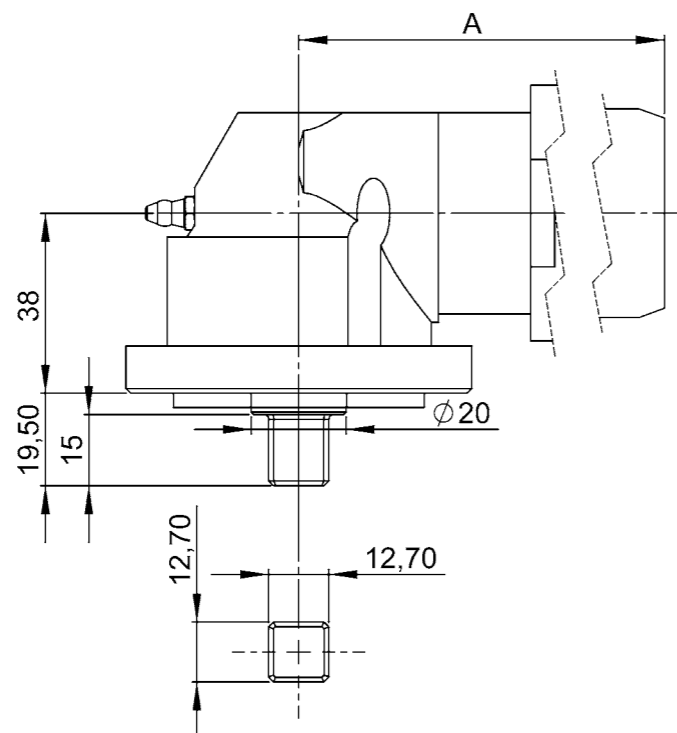
Type B : bride de montage 3 trous
3 holes mounting flange (B type)



Type de sortie : NR-08-25

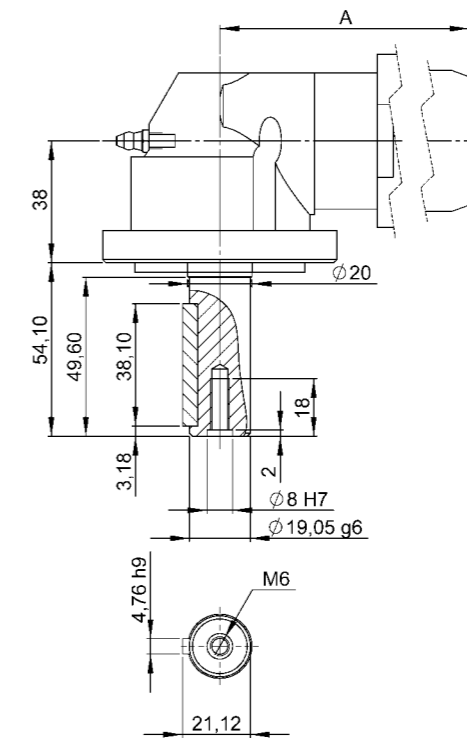
Shaft type

Type CA1 : Sortie carrée
CA1 type : square drive



Type CL2 : sortie clavetée

CL2 type : Square key



Type FI1 : Sortie filetée

FI1 type : threaded shaft

