



# TR08 Range

## Taraudeuse / Tapping tool





TR08

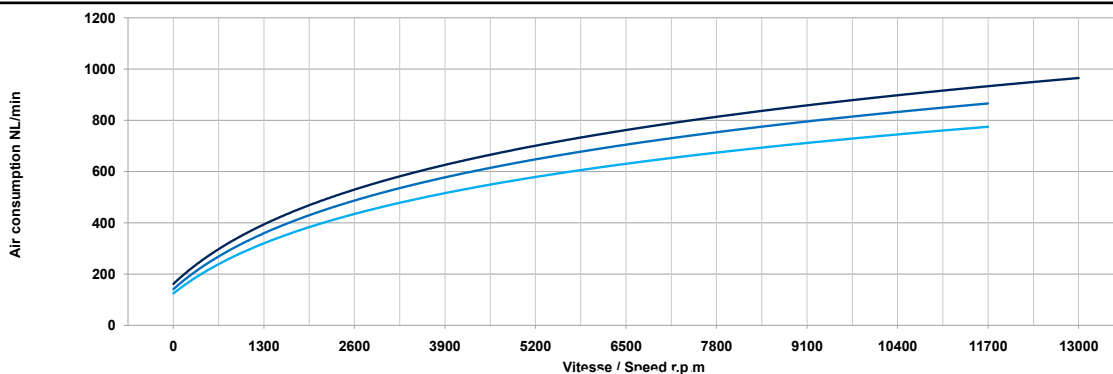
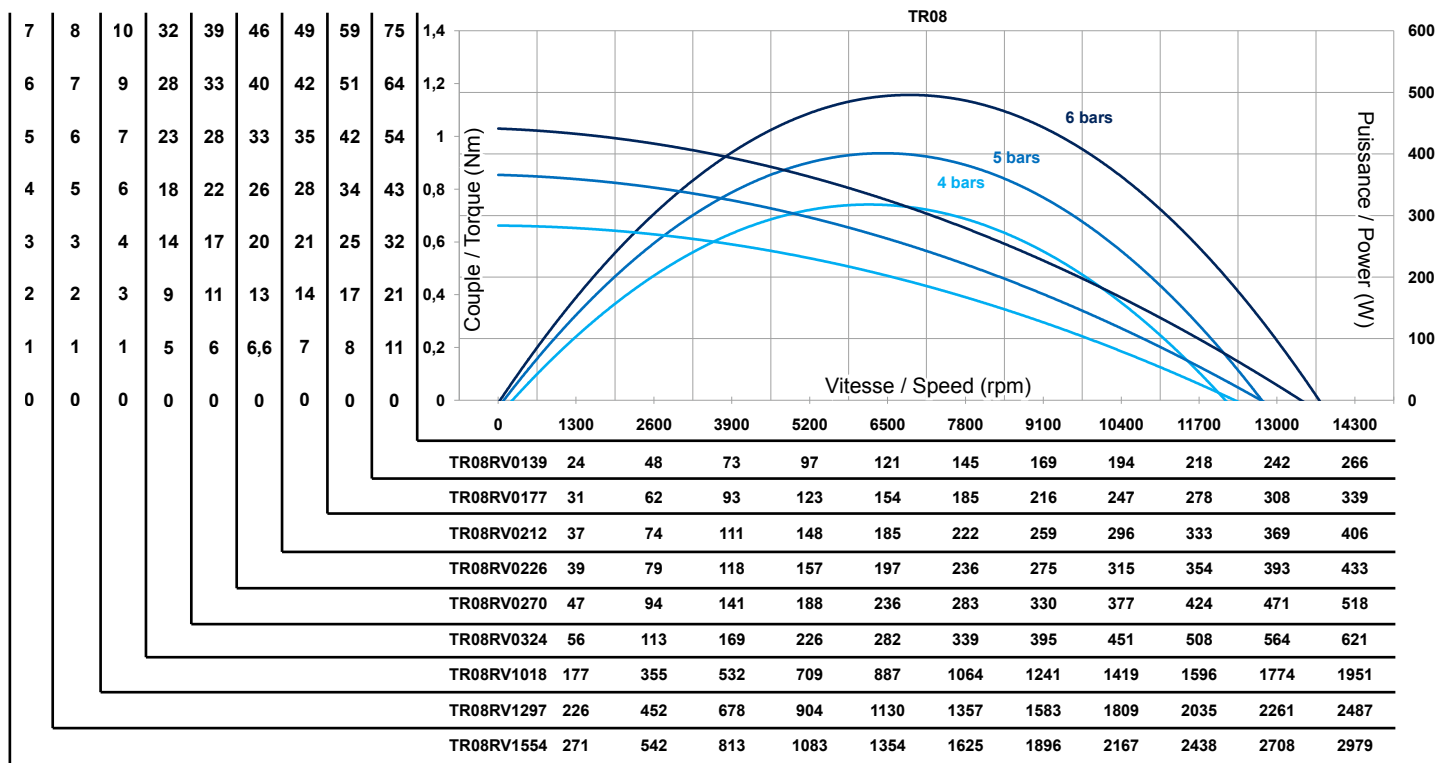
# PLAGE DE PUISSANCE 250-490W

## POWER RANGE 250-490W

Pression d'utilisation 6 bars  
Pressure of use 6 bars

Consommation d'air maxi : 1100 l/min.  
Air consumption: 1100 l/min.

<b>TR08 (490W)</b>	Vitesse à puissance maxi (rpm) Speed at Max power (rpm)	Vitesse à vide (rpm) Free speed (rpm)	Couple à Pmax. N.m Pmax Torque N.m	Couple au calage N.m Stall torque N.m	A (mm)	Poids (kg) Weight (kg)
	1554	2807	3	5	176	1,8
	1297	2344	4	6	176	1,8
	1018	1838	5	8	176	1,8
	324	585	14	24	203	2,1
	270	488	17	28	203	2,1
	226	408	21	34	203	2,1
	212	383	22	36	203	2,1
	177	320	26	43	203	2,1
	139	251	34	55	203	2,1





**MOTEUR TR08 (250-490W)**

Sens de rotation Rotation	
Reversible Reversible	<b>RV</b>

Vitesse à puissance maxi Speed at max power
Exemple : 212 RPM
Autres vitesse voir tableau page ci-contre More rotary speed, please refer to the table

Echappement Exhaust	
Filtre Filter	<b>C</b>

**T R 0 8 R V 0 2 1 2 P B 1 6 C**

Type de bride Flange type
------------------------------

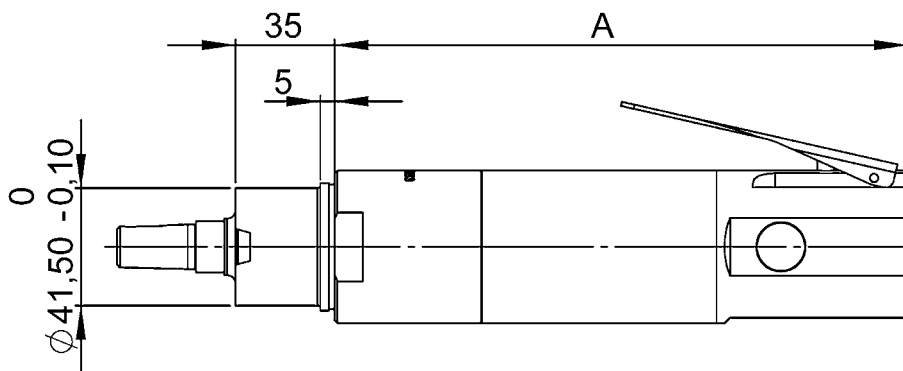
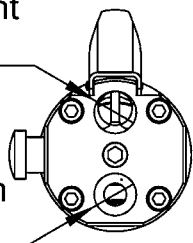
Type de sortie (voir page 3) Shaft type (refer to page 3)
--

Raccordement Connecting	Encombrement Dimensions
----------------------------	----------------------------

**TR08 (490W)**

G 3/8  
Echappement  
Exhaust

G 3/8  
Alimentation  
Feed



	Kv mini distributeur Kv mini distributor	Diamètre mini raccord Mini fitting diameter	Diamètre mini tuyau Mini pipe diameter	Lubrification Lubrication
Europe	45 Kv	7,5 mm	15 mm	2,5 gouttes / min
US	3,15 Cv	0,2955 in	0,59055 in	2,5 drops / min

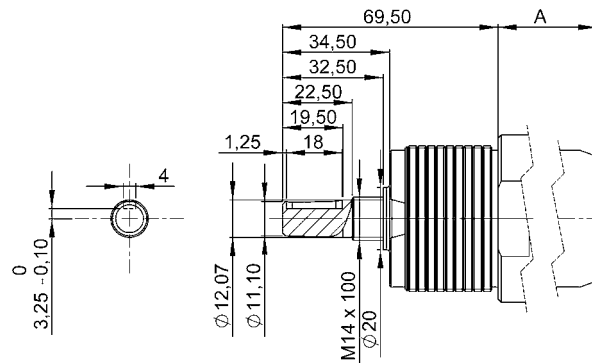
Valeurs indiquées pour des longueurs ne dépassant pas 5 mètres de flexible, au-delà il faut utiliser un diamètre de flexible plus important.  
These recommendation are only valuable for hose lengths inferior to 5 meters. Beyond 5 meters, a larger size of hose diameter has to be used.

**Tableau de conversion / Conversion table**

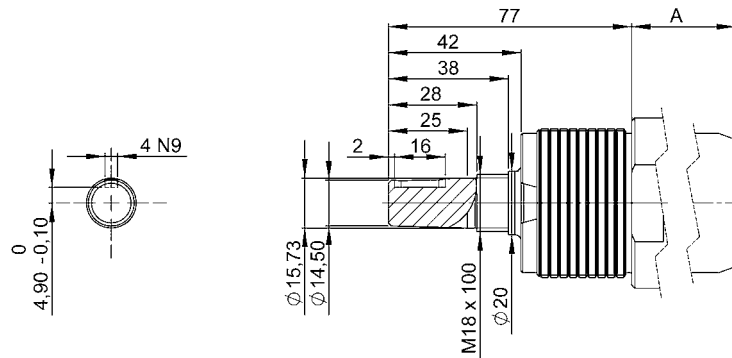
<b>Watt → Horse power</b>	<b>Newton mètre → Foot-pound</b>	<b>Millimètre → Inch</b>
Watt x 0,001341 = hp	Nm x 0,7376 = ib.-ft.	mm x 0,03937 = in
<b>Bar → Pound per square inch</b>	<b>N Litre/minute → Standard cubic per minute</b>	<b>Kilogramme → Pound</b>
Bar x 14,5 = PSI	L/min x 0,03531 = scfm	Kg x 2,205 = ib



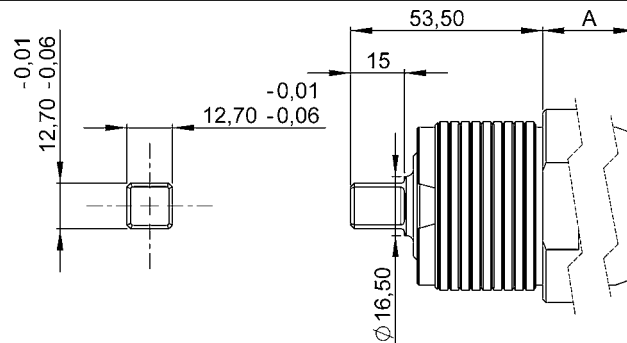
Type B12 : sortie conique B12  
B12 type : conic B12 drive



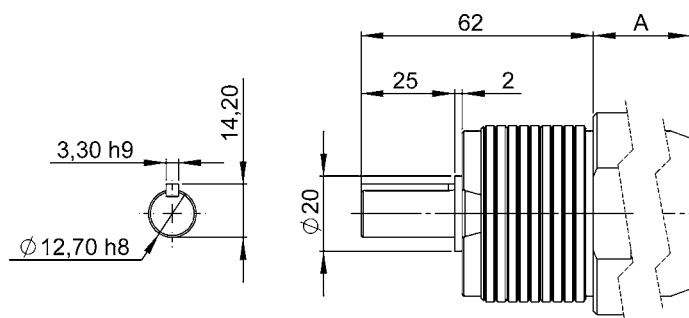
Type B16 : sortie conique B16  
B16 type : conic B16 drive



Type CA1 :Sortie carrée  
CA1 type : square drive



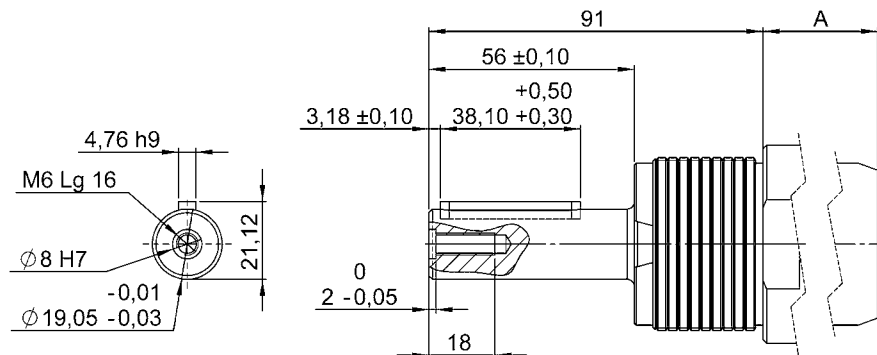
Type CL1 : sortie clavetée  
CL1 type : Square key





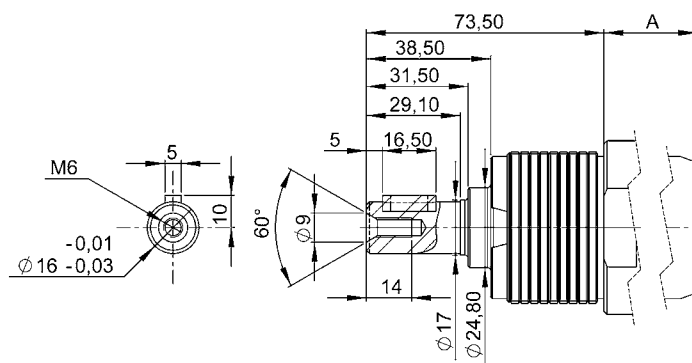
Type CL2 : sortie clavetée

CL2 type : Square key



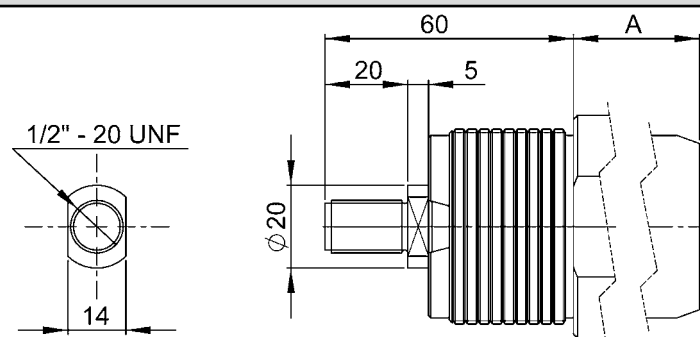
Type CL6 : sortie clavetée

CL6 type : Square key



Type F11 : Sortie filetée

F11 type threaded shaft



Modéc peut vous réaliser sur plan et vous concevoir tous types de sortie selon vos besoins.  
N'hésitez pas à contacter votre revendeur local

Modéc can make and design to order any special shaft.  
Please do not hesitate to contact local Modéc representative.



# Capacités de taraudages selon références moteurs

Capacities of tappings according to motors references

		M3	M4	M5	M6	M8	M10	M12	M14	M16	M18	M20
<b>TR08RV1554</b>	Aluminium	[Shaded]										
	Acier < 70Kg	[Shaded]										
<b>TR08RV1297</b>	Aluminium	[Shaded]										
	Acier < 70Kg	[Shaded]										
<b>TR08RV1018</b>	Aluminium	[Shaded]										
	Acier < 70Kg	[Shaded]										
<b>TR08RV0324</b>	Aluminium	[Shaded]										
	Acier < 70Kg	[Shaded]										
<b>TR08RV0270</b>	Aluminium	[Shaded]										
	Acier < 70Kg	[Shaded]										
<b>TR08RV0226</b>	Aluminium	[Shaded]										
	Acier < 70Kg	[Shaded]										
<b>TR08RV0212</b>	Aluminium	[Shaded]										
	Acier < 70Kg	[Shaded]										
<b>TR08RV0177</b>	Aluminium	[Shaded]										
	Acier < 70Kg	[Shaded]										
<b>TR08RV0139</b>	Aluminium	[Shaded]										
	Acier < 70Kg	[Shaded]										

Valeurs indiquées avec des tarauds et une lubrification adéquates.

Values indicated with right taps and lubrication.

