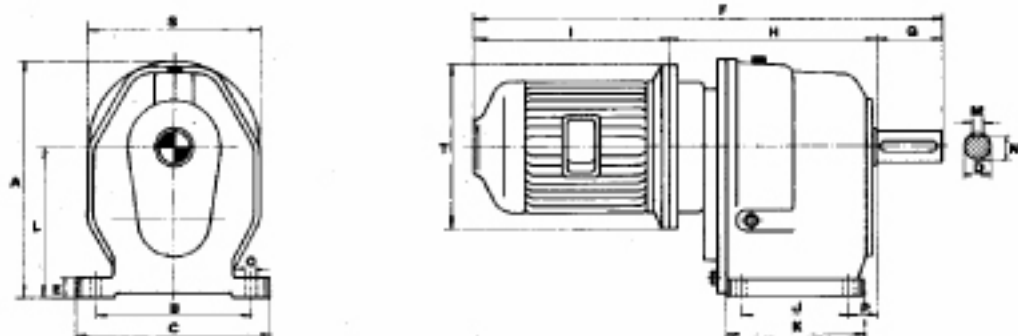


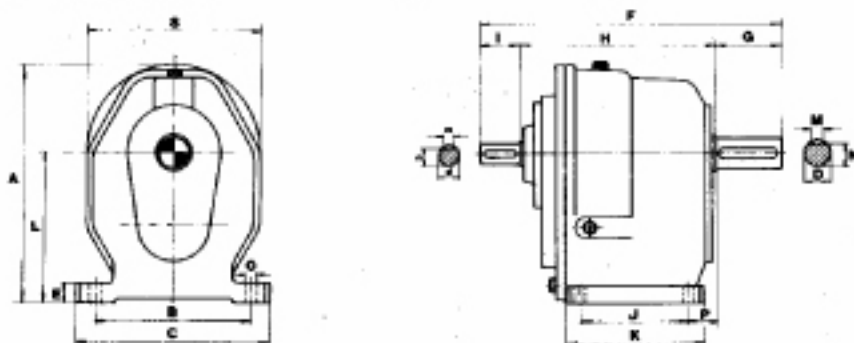
REDUCTORES COAXIALES DOBLE REDUCCION



DIMENSIONES CONSTRUCTIVAS SERIE MS...

Tamaño	Motor	A	B	C	D	E	F	G	H	I	J	K	L	M	N	O	P	S	T	Peso Kg.	Capacidad
60	71	178	120	150	24	14	445	50	185	210	85	117	105	8	19,9	11	27	145	160	15	0,5
	80						470		185	235									160	20	
	90						507		175	262									200	28	
63	80	220	160	190	28	16	495	60	200	235	95	131	132	8	23,9	14	30	175	160	28	1
	90						552		210	262									200	36	
	100						559		190	309									250	52	
75	90	260	185	220	32	20	607	80	245	292	120	158	160	10	27,3	14	32	200	200	42	2
	100						644		255	309									250	56	
	112						630		225	325									250	61	
90	100	300	225	260	38	25	664	90	275	309	130	172	185	10	33,3	16	36	230	250	68	3
	112						680		275	325									250	73	
	132						736		250	406									300	94	
100	100	330	240	280	42	28	709	110	290	309	140	182	205	12	37,1	16	37	250	250	81	4
	112						725		290	325									250	86	
	132						781		265	406									300	107	
112	112	365	265	305	48	32	753	110	318	325	170	210	230	14	42,5	16	38	270	250	104	5
	132						854		338	406									300	125	
	160						946		303	533									350	168	
125	132	410	300	340	55	36	886	110	370	406	190	230	260	16	48,8	20	40	300	300	152	6,5
	160						1043		400	533									350	195	
	180						988		325	533									350	195	
140	132	460	340	380	60	40	931	140	385	406	210	250	290	18	53,2	20	40	335	300	182	8
	160						1093		420	533									350	225	
	180						1034		345	609									350	230	
160	160	520	375	420	70	45	1138	140	485	533	240	290	330	20	62,6	22	47	380	350	285	11
	180						1214		465	609									350	350	
	200						1185		390	655									400	420	

fi IBERICA, S.L.
www.fiberica.com
Tel. 93 268 18 33



DIMENSIONES CONSTRUCTIVAS SERIE S...

Tamaño	A	B	C	D	E	F	G	H	I	J	K	L	M	N	O	P	S	d	m	n	Peso Kg.	Capacidad aceite
50	178	120	150	24	14	243	50	170	23	85	117	105	8	19,9	11	27	145	14	5	11,1	8	0,5
63	220	160	190	28	16	280	60	190	30	95	131	132	8	23,9	14	30	175	16	5	13,1	16	1
75	260	185	220	32	20	345	80	225	40	120	158	160	10	27,3	14	32	200	19	6	15,5	22	2
90	300	225	260	38	25	380	80	250	50	130	172	185	10	33,3	16	36	230	24	8	19,9	32	3
100	330	240	280	42	28	440	110	270	60	140	182	205	12	37,1	16	37	250	28	8	23,9	45	4
112	365	265	305	48	32	490	110	300	80	170	210	230	14	42,5	18	38	270	32	10	27,3	63	5
125	410	300	340	55	36	525	110	335	80	190	230	260	16	48,8	20	40	300	38	10	33,3	90	6,5
140	460	340	380	60	40	615	140	365	110	210	250	290	18	53,2	20	40	335	42	12	37,1	120	8
160	520	375	420	70	45	665	140	415	110	240	290	330	20	62,6	22	47	380	48	14	42,5	180	11

- Para dimensiones del taladro roscado en el extremo de los ejes y tolerancias ver página 6.